

Ladenausbauten
Trennwände
Verbundelemente
Wandschutzsysteme
Fassaden
Attiken
Balkone
Sichtblenden
Haltestellen
Pavillons

Planung.
Technische Information.

KRONO-COMPACT KRONOPLAN



Einfach perfekt! - diese Platte

Dies ist die persönliche Ausgabe von



Inhaltsverzeichnis

<i>Allgemeine Informationen</i>	4
Anwendungen und Produktprogramm	5
Die exzellenten Eigenschaften	6
<i>KRONO-COMPACT</i>	8
Eigenschaften	8
Umweltverträglichkeit	9
Verarbeitungsempfehlungen und Handling	10
Technische Daten und Zulassungen	11
<i>KRONOPLAN für Balkonbekleidungen</i>	12
Merkmale der Krono-Kompaktplatten-Kollektion	12
Eigenschaften	13
Verarbeitungsempfehlungen	14
Technische Daten und Zulassungen	16
Allgemeine Hinweise zur Anwendung und Montage	17
Montagehinweise	18
Befestigung an Brüstungen	19
Vorlage: Ausschreibungstext Balkonbekleidungen	21
<i>KRONOPLAN für Fassaden</i>	26
Merkmale der Krono-Kompaktplatten-Kollektion	26
Eigenschaften	27
Verarbeitungsempfehlungen	28
Technische Daten und Zulassungen	30
Allgemeine Hinweise zur Anwendung und Montage	31
Montagehinweise	32
Vorlage: Ausschreibungstext Balkonbekleidungen	33
Montagebeispiele	41
<i>Befestigungsmittel</i>	46
<i>Prüfberichte</i>	48
Allgemeine Bauaufsichtliche Zulassung	48
ETB-Richtlinie	59
<i>Strukturen</i>	74
Kopiervorlage Musterbestellung	75
<i>Referenzobjekte</i>	76

Allgemeine Informationen und Produktbeschreibung

Krono Kompaktplatten

- sind hochwertige Bauprodukte der Kronospan GmbH Lampertswalde
- gibt es in 2 Ausführungen für die verschiedenen Anwendungsmöglichkeiten
- sind bauaufsichtlich zugelassen für Balkon und Fassade
- sind ein Produkt mit langer Lebensdauer, bei einfacher Montage mit guter Wirtschaftlichkeit ohne aufwendige Wartung
- sind durch die verwendeten Rohstoffe sehr umweltfreundlich
- sind während des Gebrauchs frei von Emissionen

Kronospan bietet Kompaktplatten in folgenden 2 grundsätzlichen Ausführungen an:

1. KRONO-COMPACT

die dekorative und funktionelle Kompaktplatte speziell in der Innenanwendung für Konstruktion und Gestaltung

➤ *STANDARD*

Typ CGS - nach EN 438; B2 nach DIN EN 4102

Kernfarbe: Dunkelbraun

➤ *Auf Anfrage*

Typ CGF - nach EN 438; B1, schwerentflammbar;

nach DIN EN 4102

➤ *Auf Anfrage* Kernfarbe: Schwarz

2. KRONOPLAN

wurde speziell für die dauerhaft witterungsbeständige Balkon- und Fassadenverkleidung sowie für Gestaltung in der Außenanwendung entwickelt

➤ *KRONOPLAN* Standard; Dekor weiß K 101; Oberfläche BS

Typ CGS - Standard nach EN 438; B2 nach DIN EN 4102

➤ *KRONOPLAN* Color; Dekore lt. Lieferprogramm; Oberfläche BS; mit spezieller UV-Filter Deckschicht

Typ CGS - Standard nach EN 438; B2 nach DIN EN 4102

Typ CGF - Schwerentflammbar nach EN 438; B1 nach DIN EN 4102

Produktbeschreibung

Krono-Kompaktplatte sind großformatige ebene Platten auf Basis hochwertiger Zellulosepapierbahnen, homogen verstärkt durch thermohärtende Harze, die unter hohem Druck und Temperatur verpresst werden. Aufgrund fortschrittlichster Techniken erhalten die Platten eine integrierbare, dekorative Oberfläche für vielfältige Gestaltungsmöglichkeiten im Innen- und Außenbereich.



Anwendungen und Produktprogramm

Anwendungen und Produktprogramm

Krono-Kompaktplatten sind in folgenden Formaten lieferbar:

- 5580 x 2040 mm
- 2750 x 2040 mm
- 2750 x 1015 mm
- 2800 x 1300 mm

KRONO-COMPACT-Platten werden speziell für verschiedene Anwendungen im **Innenbereich** hergestellt, wie z.B.

- Ladenausbauten
- Trennwandbau
- Ausbau im Sanitär- und Krankenhausbereich
- Wandschutzsysteme
- Fahrzeugaufbauten und Ausstattungen
- Treppengeländerfüllungen

KRONO-COMPACT-Platten sind in über 50 Unifarben und Dekoren, mit einseitig oder beidseitig dekorativer Oberfläche, mit verschiedenen Oberflächenstrukturen, in verschiedenen Materialstärken, sowie in dem Typ Standard (B2 nach DIN 4102) und dem Typ FR, schwerentflammbar (B1 nach DIN 4102) laut unserem Lieferprogramm als auch nach unserer erweiterten Dekorkarte „Holzwerkstoffe“ erhältlich. Bitte fordern Sie diese bei uns an!

KRONOPLAN-Platten wurden speziell für Anwendungen im **Außenbereich** entwickelt und werden dort eingesetzt als:

- dekorative Fassadenverkleidung
- Balkonverkleidungen und Sichtblenden
- Attika- und Gaubenverkleidungen
- Haltestellen und Pavillons
- Verbund- und Einbauelemente für Fassaden und Fensterfüllungen
- Treppengeländerfüllungen

KRONOPLAN-Platten sind in ca. 30 Unifarben und Dekoren, mit beidseitig gleicher dekorativer Oberfläche, sowie in dem Typ Standard (B2 nach DIN 4102) und dem Typ FR, schwerentflammbar (B1 nach DIN 4102) laut Lieferprogramm erhältlich. Die Standardoberflächenausführung der Platte besteht aus einer fein strukturierten und seidenmatten Oberfläche BS (Büthenstruktur - siehe Seite 74)

Die Standard-Plattenstärken sind hier 6, 8 und 10 mm. Für weitere Informationen beachten Sie bitte unser Lieferprogramm oder sprechen Sie uns direkt an!

Die exzellenten Eigenschaften

Gesunde Umwelt

Bei der Entwicklung von Krono-Kompaktplatten haben Umwelt-Aspekte, angefangen bei einem optimalen Rohstoff-Einsatz über eine günstige Energiebilanz bis hin zu der sehr langen Lebensdauer, eine sehr große Rolle gespielt.

LEBENSZYKLUS VON HOCHDRUCKLAMINAT



**hygienisch + langlebig
durch hohe
Widerstandsfähigkeit**

Werkstoff aus bis zu 60% Naturstoff

Krono-Kompaktplatten sind Hochdruckschichtstoffe (HPL). Die Fertigung erfolgt mit modernsten Anlagen und Technologien. Unter Anwendung von großem Druck und hoher Temperatur werden mit hochwertigen Kunstharzen imprägnierte Cellulosepapierbahnen in genau festgelegten Kombinationen zu HPL verpresst. Der Papieranteil beträgt bis zu 60%, die Basis von Papier ist Holz als Naturstoff.

Dekor- und Strukturvielfalt

Krono-Kompaktplatten können in verschiedensten Farben, Mustern und Strukturen gefertigt werden. Beachten Sie hierzu bitte unser Lieferprogramm.

Zertifikate und Zulassungen

Krono-Kompaktplatten erfüllen sicher die Kennwerte der DIN EN 438.

Schwerentflammbare Platten *KRONO-COMPACT* Typ CGF, B1 gemäß DIN 4102 sind vom Deutschen Institut für Bautechnik zugelassen.

KRONOPLAN-Platten besitzen die Zulassung als hinterlüftete Fassadenplatten und sie sind nach der ETB-Richtlinie „Bauteile, die gegen Absturz sichern“ geprüft.

Zulassungen und Zertifikate finden Sie ab Seite 48 dieser Broschüre.



Dauerhaftigkeit

KRONOPLAN ist extrem witterungsbeständig. Sonne, saurer Regen und Feuchtigkeit beeinträchtigen weder die Oberfläche noch den Kern. Die UV-Beständigkeit und die Farbechtheit sind sehr hoch. Auch große oder schnelle Temperaturveränderungen haben keinen negativen Einfluß auf die Platte.

Aufgrund der geschlossenen Struktur der Oberfläche und der Kanten sind *KRONO-COMPACT* und *KRONOPLAN* einfach zu reinigen. Verschmutzungen setzen sich nicht fest und Fäulnisbakterien können sich nicht ansiedeln - somit wird eine Verrottung ausgeschlossen. Dadurch bleiben sowohl die ästhetischen Qualitäten als auch die physikalischen und mechanischen Produktmerkmale im Laufe der Jahre nahezu unverändert.

Vandalismus

Die Krono-Kompaktplatten sind wegen der günstigen Kombination von Biegefestigkeit und Elastizität in hohem Maße unempfindlich gegen Stoßlast. Dadurch eignen sie sich ausgezeichnet für Anwendungen in vandalismusgefährdeten Bereichen.

Graffiti lassen sich mit geeignetem Lösungsmittel leicht und rückstandslos entfernen, ohne dass die Oberfläche von Krono-Kompaktplatte angegriffen wird. Bitte beachten Sie hierzu unsere Reinigungsempfehlungen auf den Seiten 14 und 28.

Brandverhalten

Das Brandverhalten des Plattenmaterials ist günstig; es schmilzt nicht, tropft nicht, explodiert nicht und behält lange Zeit seine Stabilität. Aufgrund der geringen Rauchentwicklung ist es toxikologisch unbedenklich.

Schnittkanten

Krono-Kompaktplatten sind sehr pflegeleicht. Oberflächen und Schnittkanten müssen weder gestrichen noch mit einer Schutzschicht versehen werden. Für die Bearbeitung wie sägen, bohren oder fräsen können alle für Hartholz geeigneten Werkzeuge eingesetzt werden. Um Verletzungen vorzubeugen empfehlen wir die Schnittkanten z.B. mit einer Flachfeile aus Metall oder mit einem hartmetallbestückten Fräser zu brechen.

KRONO-COMPACT

Für die Innenanwendung oder Gestaltung

- *KRONO-COMPACT* Typ Standard CGS nach EN 438; B2 gemäß DIN 4102
- *KRONO-COMPACT* Typ schwerentflammbar CGF nach EN 438; B1 gemäß DIN 4102 (bauamtliche Zulassung durch das DIBT mit Aktenzeichen Z-PA-III 2.3094 v. 04.07.1996 - siehe ab Seite 48)

KRONO-COMPACT-Platten sind dekorative Hochdruckschichtpressstoffe (high pressure laminates - HPL) für verschiedenste Anwendungen im Innenbereich. Die Herstellung erfolgt in Laminatpressen unter starkem Druck und hoher Temperatur aus mit hochwertigen Phenolharzen und Melaminharzen imprägnierten Cellulosepapierbahnen. *KRONO-COMPACT*-Platten sind in verschiedensten Farben, Muster und Strukturen laut unserem Lieferprogramm erhältlich.

(Für weitere Dekore fordern Sie bitte unsere erweiterte Dekorkarte „Holzwerkstoffe“ an.)

KRONO-COMPACT-Platten werden in folgenden Grundabmessungen produziert:

5580 x 2040 mm* = 11,38 m²

2750 x 2040 mm* = 5,61 m²

2750 x 1015 mm* = 2,79 m²

2800 x 1300 mm** = 3,64 m²

Toleranzen: längs/ quer +/- 2 mm

Laminatstärken:

* / 1 - 18 mm; ** / 1 - 42 mm

Diese Grundabmessungen sind die Basis für Präzisionszuschnitte nach Kundenwunsch.

Eigenschaften

Alle *KRONO-COMPACT*-Platten erfüllen sicher die Kennwerte der DIN EN 438.

KRONO-COMPACT-Platten besitzen eine hygienisch einwandfreie dichte Oberfläche. Diese hochvernetzte Oberfläche hat neben einer ausgezeichneten mechanischen Festigkeit und hoher Temperaturbeständigkeit eine gute Widerstandsfähigkeit gegen eine Vielzahl auch aggressiver Chemikalien. Die Platten können dort eingesetzt werden, wo z.B. Lösungsmittel, Desinfektionsmittel, Färbemittel, Bleichmittel, Kosmetika und andere Chemikalien einwirken. Es gibt jedoch besonders aggressive Chemikalien, die die Oberfläche angreifen können. Auf Wunsch stellt Ihnen Kronospan eine Chemikalien-Fertigkeitstabelle zur Verfügung. Bitte sprechen Sie uns hierzu an!

Die Oberfläche lässt sich in der Regel leicht mit reinem warmen Wasser und sauberen saugfähigen Wischtüchern reinigen. In hartnäckigen Fällen kann ein nichtscheuerndes Waschmittel zugesetzt werden. Besonders starke Flecken lassen sich auch mit Lösungsmitteln beseitigen. Pflege- und Poliermittel sollten nicht verwendet werden.

KRONO-COMPACT-Platten sind aufgrund ihrer hervorragenden Oberflächeneigenschaften besonders für den Sanitär-, Labor- und Krankenhausbereich geeignet. Aufgrund der extrem hohen Festigkeit können speziell modifizierte Platten beispielsweise als Bowling- und Kegelbahnbelag eingesetzt werden.

Bei der Verarbeitung der Platten ist darauf zu achten, dass ein Verkleben oder dichtendes Verkitten der Oberfläche erst nach Anschleifen möglich ist. Klebefähige Platten, die ohne Anschleifen eingesetzt werden können, sind auf Anfrage erhältlich.

Das Brandverhalten der *KRONO-COMPACT*-Platten Typ CGS ist einzustufen in die Baustoffklasse B2 (normal entflammbar) nach DIN 4102; *KRONO-COMPACT*-Platten Typ CGF sind schwerentflammbar gemäß Baustoffklasse B1. Beide Plattentypen besitzen kein brennendes Abtropfen und neigen nur zu schwacher Qualmbildung.



Umweltverträglichkeit

KRONO-COMPACT-Platten bestehen zu etwa 60 % aus Cellulosefasern, die aus Holz gewonnen werden. Die zur Imprägnierung der Cellulosebahnen eingesetzten Harze reagieren irreversibel zu einem hochvernetzten Duromer, das keine Chemikalien mehr freisetzt. Deshalb sind die Platten lebensmittelgerecht, hygienisch und leicht zu reinigen.

KRONO-COMPACT-Platten enthalten keine Halogenverbindungen (Chlor, Fluor, Brom); sie sind frei von Schwefel, Quecksilber, Cadmium und anderen Schwermetallen. Sie beinhalten weder Asbest noch Holzschutzmittel.

Bei der Verarbeitung anfallende Späne sind bei ordnungsgemäßer Verarbeitung nicht gesundheitsgefährdend.

Die Entsorgung von ausgedienten Platten, Plattenresten und Spänen kann thermisch über moderne Industrieverbrennungsanlagen erfolgen. Bei vollständiger Verbrennung entstehen Kohlendioxid, Wasser und Stickoxide im gesetzlich zulässigen Rahmen. Die bei der Verbrennung frei werdende Energie kann genutzt werden.

Eine Entsorgung ist auch auf geordneten Deponien unproblematisch.

Verarbeitungsempfehlungen und Handling

Transport *KRONO-COMPACT*-Platten zeichnen sich durch eine hervorragende Festigkeit aus, dennoch besteht die Gefahr von Beschädigungen beim Transport. Es ist unbedingte Sorgfalt beim Hantieren erforderlich.
Achtung! Kanten und Oberflächen nicht stoßen.

Lagerung Beim Lagern der *KRONO-COMPACT*-Platten jede Art von Verunreinigungen zwischen den Platten sowie deren Umgebung vermeiden. Die Platten sind grundsätzlich waagrecht auf planen, stabilen Auflegern und Unterlagsplatten zu stapeln. Dabei ist eine vollständige Auflage abzusichern. Stapel sind mit einer sauberen Abdeckplatte zu versehen. Die Lagerung hat in geschlossenen trockenen Räumen unter normalen klimatischen Bedingungen zu erfolgen.
Achtung! Eine falsche Lagerung kann zu bleibenden Verwerfungen und Oberflächenschäden führen und stellen keinen Grund zur Beanstandung dar.

Bearbeitung *KRONO-COMPACT*-Platten sind wie Hartholz oder beschichtete Spanplatten zu verarbeiten. Geeignet sind hartmetallbestückte Holzbearbeitungswerkzeuge. Sie können gesägt, gebohrt und gefräst werden. Auf scharfes Werkzeug ist zu achten, um ein Verlaufen des Trennschnittes und Hitzebelastung an den Schnittkanten zu vermeiden. In die Platten können Gewinde und selbstschneidende Schrauben eingezogen werden.

Folgende Bearbeitungsparameter sind zu empfehlen:

Sägeblätter mit technischen Parametern für Tischkreissägen

Zahnform:	Trapezflachzahn oder Wechselzahn			
Bestückung:	Hartmetall oder Diamant			
Schnittwinkel:	45° Eintrittswinkel			
<u>Durchmesser (mm)</u>	<u>Zähne</u>	<u>Umdrehungen (1/min)</u>	<u>Blattdicke (mm)</u>	<u>Überstand (mm)</u>
300	72	6000	3,4	30
350	84	5000	4,0	35
400	96	4000	4,8	40

Bohrer

HSS - Bohrer; Anschliff		
<u>Durchmesser (mm)</u>	<u>Umdrehungen (1/min)</u>	<u>Eintrittsgeschwindigkeit (mm/min)</u>
5	3000	60 - 120
8	2000	40 - 80
10	1500	30 - 60

Bohrer nicht ins Leere austreten lassen. Gegebenenfalls mit Holzklötz gegendrücken, um ein Aussplittern des Plattenmaterials bei Austritt der Bohrers auf der Unterseite zu vermeiden.



Technische Daten

Typ CGS und CGF

Kennwert	Einheit	Standard	Soll	CGS	CGF
Dichte	g/cm ³	DIN 53799	---	1,4	1,45
Abriebbeanspruchung	Kennzahl	EN 438/2-6	min. 3	4	4
Verhalten gegenüber kochendem Wasser		EN 438/2-7			
<i>Massezunahme</i>	%		max. 2	1,5	1,5
<i>Quellung</i>	%		max. 2	1,5	1,5
<i>Kennzahl</i>	---		min. 3	4	4
heiße Topfböden	Kennzahl	EN 438/2-8	min. 3	4	4
Maßänderung Klimawechsel bei 20 °C	%	EN 438/2-10	max. 0,16 max. 0,21	0,05 0,08	0,05 0,08
Stoßbeanspruchung		EN 438/2-12			
<i>Fallhöhe</i>	mm		---	1750	1750
<i>Durchmesser Druckstelle</i>	mm			3	3
Kratzbeanspruchung	N	EN 438/2-14	min. 2	min. 3	min. 3
Fleckenunempfindlichkeit	Kennzahl	EN 438/2-15			
<i>Gruppe 1/ 2</i>			5	5	5
<i>Gruppe 3/ 4</i>			4	4	4
Lichtechtheit	Blaumaßstab	EN 438/2-16	min. 6	min. 6	min. 6
Zigarettestest	Kennzahl	EN 438/2-18	min. 3	4	4
Wasserdampfeinfluß	Kennzahl	EN 438/2-24	min. 4	4	4
Rissanfälligkeit	Kennzahl	EN 438/2-26	min. 4	5	5
Warmwasserlagerung	Kennzahl	EN 438/2-27	min. 4/ 3	5	4
Elastizitätsmodul	M Pa	ISO 178	min. 10.000	15.000	15.000
Biegefestigkeit	M Pa	ISO 178	min. 100/80	200	150
Zugfestigkeit	M Pa	ISO/ R 527	min. 70/60	150	120
Brennbarkeit	Stufe	DIN 4102	---	B2	B1

KRONOPLAN FÜR BALKONBEKLEIDUNGEN

Merkmale der Krono-Kompaktplatten-Kollektion

KRONOPLAN-Standard, KRONOPLAN-FR und KRONOPLAN-Color

KRONOPLAN-Platten sind Hochdruckschichtpressstoffe (high pressure laminates - HPL), die besonders für den Außenanwendungsbereich entwickelt wurden. Die Herstellung erfolgt in Laminatpressen unter starkem Druck und hoher Temperatur aus mit hochwertigen Phenolharzen und Melaminharzen imprägnierten Cellulosepapierbahnen. Die dekorative Schicht ist gegen die UV-Strahlung der Sonne geschützt. *KRONOPLAN-Color*-Platten besitzen eine spezielle UV-Filter-schicht. Bei richtiger Verwendung nehmen deshalb *KRONOPLAN*-Platten keinen Schaden durch Langzeit-Sonnen- und Witterungseinwirkung.

KRONOPLAN-Standard

KRONOPLAN-Standard-Platten entsprechen Typ CGS nach der Norm EN 438. Sie sind in die Brennbarkeitsklasse B2 nach DIN 4102 einzustufen (normal entflammbar). Dekor: K 101 BS

KRONOPLAN-FR

KRONOPLAN-FR-Platten sind schwerentflammbar Stufe B1 nach DIN 4102 (bauamtliche Zulassung durch das DIBT), sie entsprechen Typ CGF nach EN 438 und sind in vielen Dekoren laut unserem Lieferprogramm erhältlich.

KRONOPLAN-Color

KRONOPLAN-Color-Platten Typ CGS und CGF gibt es in den Farben und Mustern entsprechend dem Lieferprogramm. Diese Platten haben eine spezielle UV-Filter-Deckschicht, die zum Schutz mit einer Folie versehen ist, die erst nach erfolgter Endmontage zu entfernen ist. Diese stellt außerdem die sichtbare Außenseite des Balkons dar. Auf der Innenseite besitzen die Platten eine hoch kratz- und stoßfeste Melaminoberfläche für höchste Beanspruchbarkeit. Die Standard-Oberflächenstruktur ist „BS“.

KRONOPLAN-Platten sind unter der Zulassungsnummer Z-33.2-137 vom 18.06.1998 für hinterlüftete Fassadenkonstruktionen bauamtlich zugelassen und sind darüber hinaus geprüft nach der ETB-Richtlinie „Bauteile, die gegen Absturz sichern“ (Prüfbericht 261311 v. 23.02.1999 des EPH Entwicklungs- und Prüflabor Holztechnologie GmbH Dresden).



Eigenschaften

Folgende technische Eigenschaften sind für die *KRONOPLAN*-Platten hervorzuheben:

hohe Witterungs- beständigkeit*

resistent gegen widrige Umwelteinflüsse (saurer Regen); lichtecht; resistent gegen Tierverschmutzungen (Urin); unempfindlich gegen Hitze; nicht korrodierend; beständig gegen Wasser und Wasserdampf, frost- und hagelsicher

ausgezeichnete me- chanische Festigkeit*

selbsttragend; schlagfest; hohe Biege- und Zugfestigkeit; gute Maßgenauigkeit bei Klimawechsel

pflegeleichte dekorative Oberfläche*

leicht zu reinigen; gute Chemikalienbeständigkeit der *Standard*- und *FR*-Platten**; hohe Kratzfestigkeit auf der Innenseite; unempfindlich gegen Flecken

gute Umweltverträglichkeit

physiologisch unbedenklich; hygienisch; frei von Halogenverbindungen (Chlor, Fluor, Brom); keine Schwefelverbindungen; frei von Schwermetallen und Asbest; Arbeitsstäube bei ordnungsgemäßer Verarbeitung nicht gesundheitsschädigend; problemlose Entsorgung in Verbrennungsanlagen oder geordneten Deponien. Muss nicht vom Standardmüll getrennt werden.

Entflammbarkeit

Klasse B2 bei *KRONOPLAN*-Standard-Platten (Dekor: K 101 BS) und *KRONOPLAN*-Color CGS, Klasse B1 (DIN 4102) bei *KRONOPLAN*-FR-Platten und *KRONOPLAN*-Color CGF, kein brennendes Abtropfen; geringe Rauchentwicklung

leichte Verarbeitung

problemlos mit Tischlereimaschinen zu bearbeiten; gute Montagemöglichkeiten; leicht im Flächengewicht

KRONOPLAN-Platten werden in folgenden Grundabmessungen produziert :

5580 x 2040 mm = 11,38 m²
2750 x 2040 mm = 5,61 m²
2750 x 1015 mm = 2,79 m²
2800 x 1300 mm = 3,64 m²
Toleranzen: längs/ quer +/- 2 mm

Diese Grundabmessungen sind die Basis für Präzisionszuschnitte nach Kundenwunsch. Sprechen Sie hierzu bitte Ihren Fachhandelspartner an!

Anmerkungen:

Die mit * gekennzeichneten Eigenschaften sind mit Gutachten des Institutes für Holztechnologie Dresden WP 213851/2 v. 15.10.1996 und WP 215581 v. 12.03.1998 belegt.

** Für Colorplatten mit speziellem UV-Filterssystem gibt es besondere Hinweise bezüglich Chemikalienfestigkeit, bitte beachten!

Verarbeitungsempfehlungen

- Transport** *KRONOPLAN-Color-Platten* sind vom Hersteller auf der mit einer speziellen UV- Filterschicht versehenen Dekoberfläche mit einer Schutzfolie belegt. Diese stellt die sichtbare Außenseite in einer Konstruktion dar. Die Folie ist erst nach beendeter Montage zu entfernen. *KRONOPLAN-Platten* zeichnen sich durch eine hervorragende Festigkeit aus, dennoch besteht die Gefahr von Beschädigungen beim Transport. Es ist unbedingte Sorgfalt beim Hantieren erforderlich. **Achtung!** Kanten und Oberflächen nicht stoßen.
- Lagerung** Beim Lagern der *KRONOPLAN-Platten* jede Art von Verunreinigungen zwischen den Platten sowie deren Umgebung vermeiden. Die Platten sind grundsätzlich waagrecht auf planen, stabilen Auflegern und Unterlagsplatten zu stapeln. Dabei ist eine vollflächige Auflage abzusichern. Stapel sind mit einer sauberen Abdeckplatte zu versehen. Plattenstapel sind werkseitig in einer PE-Folie geschlossen verpackt. Diese Packart ist bis zur Montage beizubehalten (gleiches gilt für Zuschnitte). Die Lagerung hat in geschlossenen trockenen Räumen unter normalen klimatischen Verhältnissen zu erfolgen. **Achtung!** Eine falsche Lagerung kann zu bleibenden Verwerfungen und Oberflächenveränderungen führen.
- Reinigung** *KRONOPLAN-Platten* sind außerordentlich pflegeleicht. In der Regel lassen sich kleine Verunreinigungen durch Wischen mit einem weichen sauberen Tuch mit warmem Wasser und unter Zugabe von etwas Seife oder haushaltsüblichen, nicht scheuernden Reinigungsmitteln entfernen. Hartnäckigere Verschmutzungen können durch gängige Haushaltslösungsmittel entfernt werden. **Achtung!** Bei *KRONOPLAN-Color-Platten* mit speziellem UV- Filtersystem dürfen ausschließlich Lösungsmittel auf Basis von Alkoholen (z.B. Isopropylalkohol) zur Reinigung verwendet werden. Grundsätzlich sollten auch folgende Reinigungsmittel nicht angewandt werden: Reiniger mit schleifenden Bestandteilen, Scheuerschwämme oder Reiniger in Cremeform, Lösungs- und Verdünnungsmittel sowie Stahlwolle. Immer erst einen kleinen Bereich versuchsweise reinigen und prüfen, ob eine Veränderung der Oberfläche sichtbar wird, bevor größere Flächen in Angriff genommen werden. Silikonreste auf der Oberfläche werden am besten nach der Trocknung abgerieben.



Bearbeitung

KRONOPLAN-Platten sind wie Hartholz oder beschichtete Spanplatten zu verarbeiten. Geeignet sind hartmetallbestückte Holzbearbeitungswerkzeuge. Es kann gesägt, gebohrt und gefräst werden. Auf scharfes Werkzeug ist zu achten, um ein Verlaufen des Trennschnittes und Hitzebelastung an der Schnittkante zu vermeiden. Zuschnitte sind optimal an Tischkreissägen herzustellen. Der Zahneintritt sollte immer an der Sichtseite erfolgen. Scharfe Schnittkanten sollten mittels Schleifpapier leicht gebrochen werden.

Folgende Bearbeitungsparameter sind zu empfehlen:

Sägeblätter mit technischen Parametern für Tischkreissägen

Zahnform:	Trapezflachzahn oder Wechselzahn			
Bestückung:	Hartmetall oder Diamant			
Schnittwinkel:	45° Eintrittswinkel			
<u>Durchmesser (mm)</u>	<u>Zähne</u>	<u>Umdrehungen (1/min)</u>	<u>Blattdicke (mm)</u>	<u>Überstand (mm)</u>
300	72	6000	3,4	30
350	84	5000	4,0	35
400	96	4000	4,8	40

Bohrer

HSS - Bohrer; Anschliff 60-80°		
<u>Durchmesser (mm)</u>	<u>Umdrehungen (1/min)</u>	<u>Eintrittsgeschwindigkeit (mm/min)</u>
5	3000	60 - 120
8	2000	40 - 80
10	1500	30 - 60

Bohrer nicht ins Leere austreten lassen. Gegebenenfalls mit Holzklötzchen gedrückt, um ein Aussplittern des Plattenmaterials bei Austritt der Bohrer auf der Unterseite zu vermeiden.

Abfallentsorgung

Zu entsorgende *KRONOPLAN*-Platten, Schnittabfälle und Späne können prinzipiell auf geordneten Deponien entsorgt werden. Besser ist es jedoch, diese Stoffe einer leistungsfähigen Verbrennungsanlage zuzuführen. Auf diese Weise wird die dem Material eigene Energie genutzt und bei sachgerechter Verbrennung entstehen lediglich Kohlendioxid, Wasser und Stickoxide im gesetzlich zulässigen Rahmen.

Technische Daten

Typ CGS und CGF (Daten wurden an *KRONOPLAN*-Platten Stärke 6 mm ermittelt)

Kennwert	Einheit	Standard	Soll	CGS	CGF
Dickentoleranz	mm	EN 438/2-4	0,35 bei 6 mm 0,35 bei 8 mm 0,45 bei 10 mm		
Dichte	g/cm ³	DIN 53799	---	1,4	1,45
Abriebbeanspruchung	Kennzahl	EN 438	min. 3	4	4
Biegefestigkeit	M Pa	ISO 178	100	220 längs 184 quer	212 167
Zugfestigkeit	M Pa	ISO/R 527	70	187 längs 111 quer	156 104
Elastizitätsmodul	M Pa	ISO 178	10.000	16.000 längs 11.000 quer	13.000 10.000
Bruchschlagarbeit	kJ/m ²	DIN 53453	---	18 längs 13 quer	15 11
Stoßbeanspruchung <i>Fallhöhe</i> <i>Durchmesser Druckstelle</i>	<i>mm</i> <i>mm</i>	EN 438/2-12	--- <i>max. 10</i>	<i>1750</i> <i>3</i>	<i>1750</i> <i>3</i>
Schraubenauszugswiderstand	N/mm ²	EN 320	---	417	409
Wasseraufnahme bei 20 °C <i>24 h</i> <i>100 h</i> <i>500 h</i>	%	DIN 53495	---	<i>0,3</i> <i>1,1</i> <i>3,2</i>	<i>0,5</i> <i>1,6</i> <i>3,7</i>
Maßänderung (Wechselklima)	%	EN 438/2-10	max. 0,16 max. 0,21	0,013 längs 0,026 quer	0,020 0,026
Wärmeleitfähigkeit	W/m K	DIN 52612	---	0,2076	0,2087
Wärmeausdehnungskoeffizient	ppm/K	DIN 52328	--- senkrecht längs quer	93,83 8,48 20,64	92,50 9,40 23,88
Wasserdampfdiffusions- widerstandszahl	---	DIN 52615	---	9131	9194
Lichteichtheit	Graumaßstab Blaumaßstab	DIN 20105-AO2 EN 438/2-16	--- min. 6	5 min. 6	5 min. 6
Kondenswasser-Wechselklima mit schwefeldioxidhaltiger Atmosphäre		DIN 50018	---	keine signifikanten Abweichungen	
Fleckenunempfindlichkeit (nicht für <i>Color</i> -Platten)	Stufe	EN 438/2-15	5/ 4	5/ 5	5/ 5
Brandverhalten	Stufe	DIN 4102	---	B2	B1



Allgemeine Hinweise zur Anwendung und Montage

KRONOPLAN ist ein hochwertiges Bauprodukt der Kronospan GmbH Lampertswalde und eignet sich ideal für die Verkleidung von Balkonen, Sichtblenden, Galerien, Laubengängen und Terrassen.

Problemlos ist der Einsatz als Sicht- oder Windschutz. Bei der Planung und Ausführung mit *KRONOPLAN*-Platten als Balkonverkleidung oder ähnliches sind folgende Vorschriften und Bestimmungen des Baurechts zu beachten und getrennt vom Plattenwerkstoff nachzuweisen:

- Die ETB-Richtlinie „Bauteile, die gegen Absturz sichern“ (Kopien der Zertifikate finden Sie ab Seite 48)
- Standsicherheitsnachweis für Geländerkonstruktionen ab einer Bauhöhe von 1 m
- Die Normen und Verordnungen für sämtliche Teile der Geländerkonstruktion sowie deren Verankerungen und deren Befestigungsmittel
Bei Verwendung von Geländer-Systemen außerdem die Montagerichtlinien des Herstellers bzw. Lieferanten
- Die jeweils geltenden technischen Baubestimmungen
- Umwehrungshöhen und maximal zulässige Öffnungen in der Bekleidung nach den Anforderungen der jeweils gültigen Landesbauordnung.
- Einhaltung der Montagehinweise für *KRONOPLAN*-Platten bezüglich der Befestigungsabstände
- Brandschutzvorschriften der jeweils gültigen Landesbauordnung
- Nachweis zur Eignung der Befestigungsmittel, soweit nicht die in der Zulassung beschriebenen verwendet werden

Montagehinweise für KRONOPLAN-Platten (Blindnieten/Balkonschrauben)

Allgemeine Hinweise

KRONOPLAN-Platten verhalten sich entsprechend ihrer Rohstoffgrundlage bei wechselnden Klimaten wie Holz, d.h. bei feuchter Luft dehnen sie sich aus, während sie sich in Trockenzeiten zusammenziehen. Bei der Montagekonzeption muss demzufolge unbedingt ein ausreichendes Dehnungsspiel eingeräumt werden (Fugen zwischen den Platten min. 8 mm). Es ist darauf zu achten, dass sich die Platten gleichmäßig ausdehnen können. Dies erzielt man durch die Ausbildung von einem Fixpunkt. Die restlichen Befestigungspunkte werden als Gleitpunkte ausgebildet (siehe Bohrschema).

Bohrschema (Fixpunkt-FP/Gleitpunkt-GP Situation)

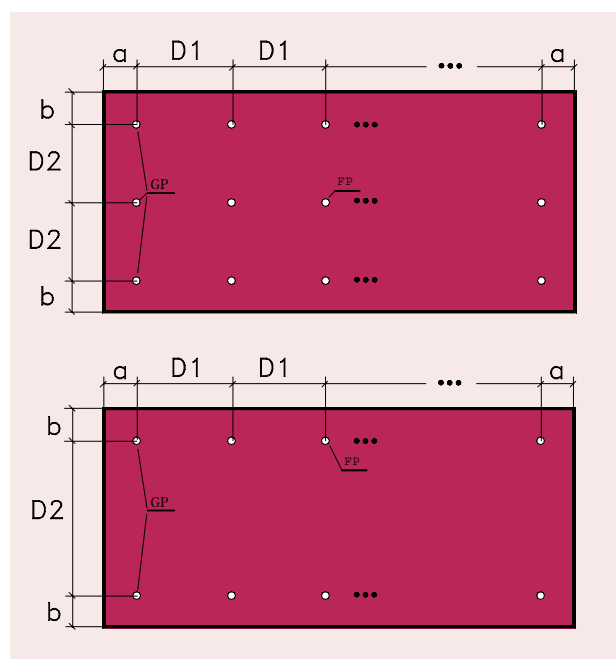
Bei der Montage wird empfohlen einen Festpunkt und mehrere Gleitpunkte zu bilden. Die Einhaltung des Festpunktes garantiert die stets gleiche Fluchtung der Platten in Längs- und Querrichtung. Der Fixpunkt bei einer Zweifeldanbringung wird in der Mitte der Platte angebracht und bei einer Einfeldanbringung im mittleren Bereich eines Plattenrandes. Bei Fixpunkten ist der Bohrdurchmesser gleich dem Durchmesser des Befestigungsmittels, Gleitpunkte müssen mindestens den 1,5-fachen Durchmesser aufweisen.

Befestigungsmittel

Eine Befestigung der Platte ist mit Blindnieten als auch mit Balkonschrauben möglich. Hierbei ist folgendes zu beachten:

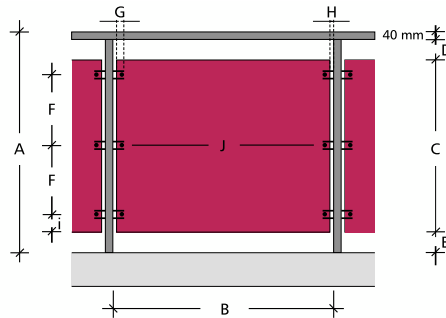
- Der Kopf des Befestigungsmittels muss so groß sein, dass das Bohrloch der Platte immer abgedeckt ist. Das Befestigungsmittel muss so angebracht werden, dass sich die Platte bewegen kann.
- Nieten werden mit Gelenkmundstücken gesetzt. Der festgelegte Abstand des Nietkopfes lässt ein Bewegen der Teile im Bohrloch zu (Spiel + 0,3 mm).
- Schrauben dürfen nicht zu fest angezogen werden. Keine Senkkopfschrauben verwenden! Der Mittelpunkt der Bohrung in der Unterkonstruktion muss mit dem Mittelpunkt der Bohrung in der Platte übereinstimmen. Mit Zentrierhülse bohren.
- Die Standsicherheit und Dauerhaftigkeit der Konstruktion und deren Verankerung ist unabhängig von den Verkleidungsplatten nachzuweisen.
- Die Befestigungsmittel von der Mitte der Platte beginnend setzen.

Ausführliche Informationen zu Befestigungsmitteln finden Sie auf Seite 46 dieser Planungsunterlage.



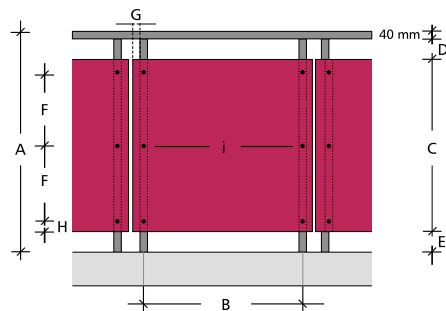
Befestigung an Brüstungen

Sichtbare Befestigung an Laschen bzw. mit Klemmhaltern an Pfosten



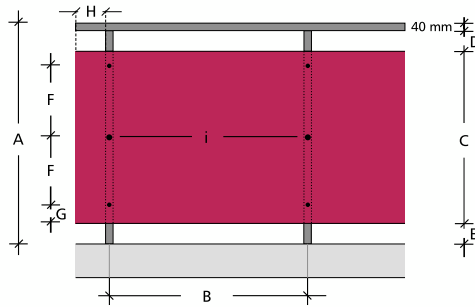
Plattenstärke			Befestigungsabstand	Plattenhöhe	Oberer Grenzabstand	Unterer Grenzabstand	Abstand Laschen	Plattenüberstand	Grenzabstand	Freier Überstand	Befestigungspunkte
			B max.	C min./max	D min./max.	E	F max.	G min./max.	H min./max.	I min./max	J
6 mm	Übliche	90 cm	600 mm	700-780 mm	40-120 mm	40 mm	300 mm	20-40 mm	20-40 mm	50-90 mm	3
	Geländerhöhe	110 cm	600 mm	900 mm	40-120 mm	40 mm	300 mm	20-40 mm	20-40 mm	20-150 mm	3
	A	110 cm	600 mm	905-980 mm	40-120 mm	40 mm	300 mm	20-40 mm	20-40 mm	20-40 mm	4
8 mm	Übliche	90 cm	700 mm	700-780 mm	40-120 mm	40 mm	300 mm	20-50 mm	20-40 mm	50-90 mm	3
	Geländerhöhe	110 cm	700 mm	900 mm	40-120 mm	40 mm	300 mm	20-50 mm	20-40 mm	20-150 mm	3
	A	110 cm	700 mm	905-980 mm	40-120 mm	40 mm	300 mm	20-50 mm	20-40 mm	20-40 mm	4
10 mm	Übliche	90 cm	800 mm	700-780 mm	40-120 mm	40 mm	300 mm	20-60 mm	20-40 mm	50-90 mm	3
	Geländerhöhe	110 cm	800 mm	900 mm	40-120 mm	40 mm	300 mm	20-60 mm	20-40 mm	20-150 mm	3
	A	110 cm	800 mm	905-980 mm	40-120 mm	40 mm	300 mm	20-60 mm	20-40 mm	20-40 mm	4

Sichtbare Befestigung an Pfosten in Sektionen



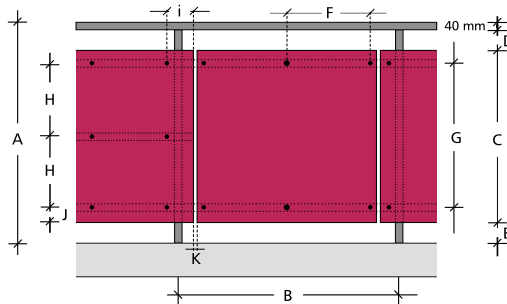
Plattenstärke			Pfostenabstand	Plattenhöhe	Oberer Grenzabstand	Unterer Grenzabstand	Abstand Befestigungspunkte	Plattenüberstand	Freier Überstand	Befestigungspunkte
			B max.	C min./max	D min./max.	E	F max.	G min./max.	H min./max	I
6 mm	Übliche	90 cm	600 mm	700-780 mm	40-120 mm	40 mm	300 mm	20-40 mm	50-90 mm	3
	Geländerhöhe	110 cm	600 mm	900 mm	40-120 mm	40 mm	300 mm	20-40 mm	20-150 mm	3
	A	110 cm	600 mm	905-980 mm	40-120 mm	40 mm	300 mm	20-40 mm	20-40 mm	4
8 mm	Übliche	90 cm	700 mm	700-780 mm	40-120 mm	40 mm	300 mm	20-50 mm	50-90 mm	3
	Geländerhöhe	110 cm	700 mm	900 mm	40-120 mm	40 mm	300 mm	20-50 mm	20-150 mm	3
	A	110 cm	700 mm	905-980 mm	40-120 mm	40 mm	300 mm	20-50 mm	20-40 mm	4
10 mm	Übliche	90 cm	800 mm	700-780 mm	40-120 mm	40 mm	300 mm	20-60 mm	50-90 mm	3
	Geländerhöhe	110 cm	800 mm	900 mm	40-120 mm	40 mm	300 mm	20-60 mm	20-150 mm	3
	A	110 cm	800 mm	905-980 mm	40-120 mm	40 mm	300 mm	20-60 mm	20-40 mm	4

Sichtbare Befestigung an Pfosten - durchlaufende Platte



Plattenstärke			Pfostenabstand B max.	Plattenhöhe C min./max	Oberer Grenzabstand D min./max.	Unterer Grenzabstand E	Abstand Befestigungspunkte F max.	Randabstand G min./max.	Freier Überstand H min./max	Befestigungspunkte I
6 mm	Übliche Geländerhöhe A	90 cm	600 mm	700-780 mm	40-120 mm	40 mm	300 mm	50-90 mm	20-40 mm	3
		110 cm	600 mm	900 mm	40-120 mm	40 mm	300 mm	20-150 mm	20-40 mm	3
		110 cm	600 mm	905-980 mm	40-120 mm	40 mm	300 mm	20-40 mm	20-40 mm	4
8 mm	Übliche Geländerhöhe A	90 cm	700 mm	700-780 mm	40-120 mm	40 mm	300 mm	50-90 mm	20-50 mm	3
		110 cm	700 mm	900 mm	40-120 mm	40 mm	300 mm	20-150 mm	20-50 mm	3
		110 cm	700 mm	905-980 mm	40-120 mm	40 mm	300 mm	20-40 mm	20-50 mm	4
10 mm	Übliche Geländerhöhe A	90 cm	800 mm	700-780 mm	40-120 mm	40 mm	300 mm	50-90 mm	20-60 mm	3
		110 cm	800 mm	900 mm	40-120 mm	40 mm	300 mm	20-150 mm	20-60 mm	3
		110 cm	800 mm	905-980 mm	40-120 mm	40 mm	300 mm	20-40 mm	20-60 mm	4

Sichtbare Befestigung an Pfosten in Sektionen



Plattenstärke			Pfostenabstand B max.	Plattenhöhe C min./max	Oberer Grenzabstand D min./max.	Unterer Grenzabstand E	Abstand Befestigungspunkte F max.	Riegelabstand G min./max.	Riegelabstand H min./max.	Plattenüberstand I	Plattenüberstand J	Abstand zwischen Platten K
6 mm	Übliche Geländerhöhe A	90 cm	1000 mm	700-780 mm	120 mm	40 mm	300 mm	600 mm	----	20-40 mm	20-40 mm	6 mm
		110 cm	1000 mm	900 mm	40-120 mm	40 mm	300 mm	----	430 mm	20-40 mm	20-40 mm	6 mm
		110 cm	1000 mm	905-980 mm	40-120 mm	40 mm	300 mm	----	470 mm	20-40 mm	20-40 mm	6 mm
8 mm	Übliche Geländerhöhe A	90 cm	1000 mm	700-780 mm	40-120 mm	40 mm	300 mm	700 mm	----	20-50 mm	20-50 mm	8 mm
		110 cm	1000 mm	900 mm	40-120 mm	40 mm	300 mm	----	430 mm	20-50 mm	20-50 mm	8 mm
		110 cm	1000 mm	905-980 mm	40-120 mm	40 mm	300 mm	----	470 mm	20-50 mm	20-50 mm	8 mm
10 mm	Übliche Geländerhöhe A	90 cm	1000 mm	700-780 mm	40-120 mm	40 mm	300 mm	740 mm	----	20-60 mm	20-60 mm	10 mm
		110 cm	1000 mm	900 mm	40-120 mm	40 mm	300 mm	800 mm	----	20-60 mm	20-60 mm	10 mm
		110 cm	1000 mm	905-920 mm	40-100 mm	40 mm	300 mm	800 mm	----	20-60 mm	20-60 mm	10 mm
		110 cm	1000 mm	905-980 mm	40-100 mm	40 mm	300 mm	----	470 mm	20-60 mm	20-60 mm	10 mm

Vorlage Ausschreibungstext Balkonbekleidung

Ausschreibung

Ausschreibung für eine Balkonbekleidung aus großformatigen *KRONOPLAN*-Platten der Kronospan GmbH Lampertwalde auf einer Metallkonstruktion:

Geländerkonstruktion:

Sichtbare Befestigung für Zuschnitte aus großformatigen Balkonplatten

<i>Formate:</i>	<i>Dicke:</i>	<i>Dekore:</i>
<i>5580 x 2040 mm</i>	<i>6 mm</i>	<i>ca. 30 Standarddekore</i>
<i>2750 x 2040 mm</i>	<i>8 mm</i>	
<i>2750 x 1015 mm</i>	<i>10 mm</i>	
<i>2800 x 1300 mm*</i>		

Bauvorhaben: _____

Bauherr: _____

Architekt: _____

Bauleitung: _____

Bieter: _____

Leistung nach Gewerk: **1. Baustelleneinrichtung**
2. Gerüst
3. Geländerkonstruktion
4. Balkonbekleidung



Einfach perfekt ! - diese Platte

Vorbemerkungen

Bei dem hier anstehenden Bauvorhaben handelt es sich um ein _____ geschossiges Gebäude (Erdgeschoss + _____ Obergeschosse).

Die Absturzhöhe beträgt _____ m.

Absturzhöhe: *Mindesthöhe Umwehrung:*

- 1 m bis 12 m 0,90 m
 mehr als 12 m 1,10 m

Der Ausschreibung liegen alle von Materialien und Ausführungen berührten DIN-Vorschriften in der jetzt gültigen Fassung zugrunde, insbesondere:

DIN 1055; Lastannahmen für Bauten + Ergänzungserlass zu Teil 3+4
 DIN 1748; Stangpressprofile aus Aluminium
 DIN 4102; Brandverhalten von Baustoffen und Bauteilen
 DIN 4113; Aluminiumkonstruktionen unter vorwiegend ruhender Belastung
 DIN 4420; Arbeits- und Schutzgerüste
 DIN 7337; Blindniete mit Sollbruchdorn
 DIN 18202; Toleranzen im Hochbau
 DIN 18800; Stahlbauten Herstellen, Eignungsnachweise zum Schweißen
 DIN 55928; Korrosionsschutz von Stahlbauten durch Beschichtungen und Überzüge

Vertragsbestandteile sind weiterhin:

- die Vorbemerkungen
- das Leistungsverzeichnis
- die Planungsunterlagen (Verlegepläne und Details)
- die Verdingungsordnung für Bauleistungen (VOB) - neueste Fassung
- Landesbauordnungen/örtliche Baubestimmungen
- ETB-Richtlinie. Bauteile, die gegen Absturz sichern

- Richtlinie zur Anwendung von Dübelverbindungen bzw. bauaufsichtliche Zulassung der verwendeten Dübel
- Richtlinien über Verwendung brennbarer Baustoffe im Hochbau (für das jeweilige Bundesland)
- die Berufsgenossenschaftlichen Unfallverhütungsvorschriften
- die Montage Richtlinien von großformatigen KRONOPLAN-Platten der Kronospan GmbH Lampertswalde
- die Montageanleitung der Hersteller von Metallgeländerkonstruktionen und Zubehörmaterial

Auf folgende Punkte ist besondere Aufmerksamkeit zu legen:

- *Standsicherheitsnachweis, hier insbesondere DIN 1055 (Windlasten und horizontale Holmlasten in beiden Richtungen)*
- *Nur zugelassene Dübel, spreizdruckfrei, Verbundanker, oder Hinterschnittanker*
- *Beachte Rand- und Achsabstände. Bei stirnseitiger oder vorgesetzter Befestigung soll eine Mindestdicke der Betonplatte von 270 mm vorhanden sein.*
- *Bei Schweißarbeiten muss der ausführende Betrieb den kleinen Eignungsnachweis nach DIN 18800 - Teil 7 führen.*
- *Der Korrosionsschutz nach DIN 55928 - Teil 8 ist besonders zu beachten, wenn Wanddicken von tragenden Stahlteilen geringer als 3 mm sind.*

Die erforderliche Statik:

- wird bauseitig erbracht
 ist in den Angebotspreisen zu berücksichtigen und ist vom Auftragnehmer zu erbringen

Leistungsverzeichnis

Das Leistungsverzeichnis beinhaltet Lieferung und Montage.

Titel 1 **Baustelleneinrichtung**

1.1 Geräte, Werkzeuge und sonstige Betriebsmittel, die zur vertragsgemäßen Durchführung der Bauleistungen erforderlich sind, sind auf die Baustelle zu bringen, bereitzustellen und betriebsbereit zu halten. Lagerschuppen und dergleichen - soweit erforderlich - auf- und abbauen, sowie deren Abtransport. Installation eines Baustromkastens sowie dessen Demontage. Es gelten die Vorschriften der Berufsgenossenschaft.

in die jeweiligen Pos. einzurechnen

Titel 1 pauschal

€ _____

Titel 2 **Gerüst**

2.1 _____ m² Stahlrohr- oder Alu-Steckrahmengerüst, An- und Abtransport, auf- und abbauen, sowie während der Bauzeit von _____ Tagen vorhalten. Jede weitere Woche Vorhaltung €/m² _____ EP.

Die Vorschriften der Berufsgenossenschaften, sowie der örtlichen Bauaufsichtsbehörde sind einzuhalten.

€/m² _____

Titel 2 gesamt

€ _____

Titel 3 **Geländerkonstruktion**

3.1 _____ lfm Balkongeländer aus:

- | | |
|---|---------------------------------------|
| <input type="checkbox"/> Aluminium | <input type="checkbox"/> Rundrohr |
| <input type="checkbox"/> verzinktem Stahl | <input type="checkbox"/> Vierkantrohr |

Befestigen und Ausrichten der Pfosten:

- | | |
|---------------------------------------|---|
| <input type="checkbox"/> aufgesetzt | <input type="checkbox"/> vorgesetzt/stirnseitig |
| <input type="checkbox"/> untergesetzt | <input type="checkbox"/> seitlich |

Der Pfostenabstand ist entsprechend der statischen Berechnung vorzusehen.

Die Pfosten werden lotrecht ausgerichtet und befestigt mit zugelassenen:

- spreizdruckfreien Verbundankern aus Edelstahl V₄A, z.B. M₁₀, Werkstoff 14401.
- Hinterschnittankern aus Edelstahl.

Die in der jeweiligen Zulassung der Dübel geforderten Rand- und Achsabstände sind zu beachten.

Titel 3 gesamt

€ _____

Titel 4 Balkonbekleidung

4.1 _____ m² Balkonbekleidungen mit großformatigen KRONOPLAN-Platten der Kronospan GmbH Lampertswalde bekleidet.

Platten auf Basis hochwertiger Phenol- und Melaminharze und Cellulosepapierbahnen und einer integrierten dekorativen Oberfläche. Die Herstellung erfolgt unter starkem Druck und hoher Temperatur.

Dicke:	Baustoffklasse gemäß DIN 4102:	Dekor:
<input type="checkbox"/> 6 mm		_____
<input type="checkbox"/> 8 mm	<input type="checkbox"/> B1 (KRONOPLAN Color/FR)	_____
<input type="checkbox"/> 10 mm	<input type="checkbox"/> B2 (KRONOPLAN Standard)	_____

Dekor: beidseitig

Struktur: BS (Büthenstruktur)

Die Balkonplatten sind zu befestigen mit:

- Blindnieten aus Aluminium mit Abdeckkappen, in den gewählten KRONOPLAN-Farben
- Blindnieten aus Aluminium/Edelstahlsollbruchdorn mit Kopflakierung, in den gewählten KRONOPLAN-Farben
- Balkenschrauben aus Edelstahl mit Abdeckkappen, in den gewählten KRONOPLAN-Farben.
- Klemmhaltern; Fabrikat _____, Farbe _____
- Laschen; Farbe _____

€/m² _____

4.2 _____ m² Geländerfläche.

Die Fugen werden:

- offen gelassen
- mit Sonderprofilen lt. Skizze abgedeckt

Fabrikat

Farbe

€/m² _____ als Zulage zur Pos. 4.1 € _____

Titel 4 gesamt

€ _____

Angebotssummen

Titel 1	Baustelleneinrichtung	€ _____
Titel 2	Gerüst	€ _____
Titel 3	Geländerkonstruktion	€ _____
Titel 4	Balkonbekleidung <i>KRONOPLAN</i>	€ _____
	Gesamtsumme netto	€ <u> </u>
	gesetzliche Mehrwertsteuer _____%	€ _____
	Gesamtsumme brutto	€ <u> </u>

Mit der Unterschrift und Angebotsabgabe erkennt der Bieter die Angebotsunterlagen an. Weitere Vereinbarungen bedürfen der Schriftform.

Ort, Datum

rechtsverbindliche Unterschrift und Stempel des Bieters

KRONOSPAN GmbH
Lampertswalde

Verkauf Kompaktplatten
Mühlbacher Straße 1
D-01561 Lampertswalde/Dresden
Telefon 03522 - 33 30
Telefax 03522 - 33 333
e-mail: kronospan.lw@kronospan.de
Internet: www.kronospan.de

KRONOPLAN FÜR FASSADEN

Merkmale der Krono-Kompaktplatten-Kollektion

KRONOPLAN-Standard, KRONOPLAN-FR und KRONOPLAN-Color

KRONOPLAN-Platten sind Hochdruckschichtpressstoffe (high pressure laminates - HPL), die besonders für den Außenanwendungsbereich entwickelt wurden. Die Herstellung erfolgt in Laminatpressen unter starkem Druck und hoher Temperatur aus mit hochwertigen Phenolharzen und Melaminharzen imprägnierten Cellulosepapierbahnen. Die dekorative Schicht ist gegen die UV-Strahlung der Sonne geschützt. *KRONOPLAN-Color*-Platten besitzen eine spezielle UV-Filter-schicht. Bei richtiger Verwendung nehmen deshalb *KRONOPLAN*-Platten keinen Schaden durch Langzeit-Sonnen- und Witterungseinwirkung.

KRONOPLAN-Standard

KRONOPLAN-Standard-Platten entsprechen Typ CGS nach der Norm EN 438. Sie sind in die Brennbarkeitsklasse B2 nach DIN 4102 einzustufen (normal entflammbar). Dekor: K 101 BS

KRONOPLAN-FR

KRONOPLAN-FR-Platten sind schwerentflammbar Stufe B1 nach DIN 4102 (bauamtliche Zulassung durch das DIBT), sie entsprechen Typ CGF nach EN 438 und sind in vielen Dekoren laut unserem Lieferprogramm erhältlich.

KRONOPLAN-Color

KRONOPLAN-Color-Platten Typ CGS und CGF gibt es in den Farben und Mustern entsprechend dem Lieferprogramm. Diese Platten haben eine spezielle UV-Filter-Deckschicht. Die Standard-Oberflächenstruktur ist „BS“.

KRONOPLAN-Platten sind unter der Zulassungsnummer Z-33.2-137 vom 18.06.1998 für hinterlüftete Fassadenkonstruktionen bauamtlich zugelassen. Weiter Informationen finden Sie ab Seite 48.



Eigenschaften

Folgende technische Eigenschaften sind für die *KRONOPLAN*-Platten hervorzuheben:

hohe Witterungs- beständigkeit*

resistent gegen widrige Umwelteinflüsse (saurer Regen); lichtecht; resistent gegen Tierverschmutzungen (Urin); unempfindlich gegen Hitze; nicht korrodierend; beständig gegen Wasser und Wasserdampf, frost- und hagelsicher

ausgezeichnete mechanische Festigkeit*

selbsttragend; schlagfest; hohe Biege- und Zugfestigkeit; gute Maßgenauigkeit bei Klimawechsel

pflegeleichte dekorative Oberfläche*

leicht zu reinigen; gute Chemikalienbeständigkeit der *Standard*- und *FR*-Platten**; unempfindlich gegen Flecken

gute Umweltverträglichkeit

physiologisch unbedenklich; hygienisch; frei von Halogenverbindungen (Chlor, Fluor, Brom); keine Schwefelverbindungen; frei von Schwermetallen und Asbest; Arbeitsstäube bei ordnungsgemäßer Verarbeitung nicht gesundheitsschädigend; problemlose Entsorgung in Verbrennungsanlagen oder geordneten Deponien.

Entflammbarkeit

Klasse B2 bei *KRONOPLAN*-Standard-Platten (Dekor: K 101 BS) und *KRONOPLAN*-Color CGS, Klasse B1 (DIN 4102) bei *KRONOPLAN*-FR-Platten und *KRONOPLAN*-Color CGF, kein brennendes Abtropfen; geringe Rauchentwicklung

leichte Verarbeitung

problemlos mit Tischlereimaschinen zu bearbeiten; gute Montagemöglichkeiten, leicht im Flächengewicht

KRONOPLAN-Platten werden in folgenden Grundabmessungen produziert :

5580 x 2040 mm = 11,38 m²
2750 x 2040 mm = 5,61 m²
2750 x 1015 mm = 2,79 m²
2800 x 1300 mm = 3,64 m²
Toleranzen: längs/ quer +/- 2 mm

Diese Grundabmessungen sind die Basis für Präzisionszuschnitte nach Kundenwunsch. Sprechen Sie hierzu bitte Ihren Fachhandelspartner an!

Anmerkungen:

Die mit * gekennzeichneten Eigenschaften sind mit Gutachten des Institutes für Holztechnologie Dresden WP 213851/2 v. 15.10.1996 und WP 215581 v. 12.03.1998 belegt.

** : Für Colorplatten mit speziellem UV-Filtersystem gibt es besondere Hinweise bezüglich Chemikalienfestigkeit, bitte beachten!

Verarbeitungsempfehlungen

- Transport** *KRONOPLAN-Color-Platten* sind vom Hersteller auf der mit einer speziellen UV-Filterschicht versehenen Dekoberfläche mit einer Schutzfolie belegt. Diese stellt die sichtbare Außenseite in einer Konstruktion dar. Die Folie ist erst nach beendeter Montage zu entfernen. *KRONOPLAN-Platten* zeichnen sich durch eine hervorragende Festigkeit aus, dennoch besteht die Gefahr von Beschädigungen beim Transport. Es ist unbedingte Sorgfalt beim Hantieren erforderlich.
Achtung! Kanten und Oberflächen nicht stoßen.
- Lagerung** Beim Lagern der *KRONOPLAN-Platten* jede Art von Verunreinigungen zwischen den Platten sowie deren Umgebung vermeiden. Die Platten sind grundsätzlich waagrecht auf planen, stabilen Auflegern und Unterlagsplatten zu stapeln. Dabei ist eine vollflächige Auflage abzusichern. Stapel sind mit einer sauberen Abdeckplatte zu versehen. Plattenstapel sind werkseitig in einer PE-Folie geschlossen verpackt. Diese Packart ist bis zur Montage beizubehalten (gleiches gilt für Zuschnitte). Die Lagerung hat in geschlossenen trockenen Räumen unter normalen klimatischen Verhältnissen zu erfolgen.
Achtung! Eine falsche Lagerung kann zu bleibenden Verwerfungen und Oberflächenveränderungen führen.
- Reinigung** *KRONOPLAN-Platten* sind außerordentlich pflegeleicht. In der Regel lassen sich kleine Verunreinigungen durch Wischen mit einem weichen sauberen Tuch mit warmem Wasser und unter Zugabe von etwas Seife oder haushaltsüblichen, nicht scheuernden Reinigungsmitteln entfernen. Hartnäckigere Verschmutzungen können durch gängige Haushaltslösungsmittel entfernt werden.
Achtung! Bei *KRONOPLAN-Color-Platten* mit speziellem UV-Filtersystem dürfen ausschließlich Lösungsmittel auf Basis von Alkoholen (z.B. Isopropylalkohol) zur Reinigung verwendet werden.
Grundsätzlich sollten auch folgende Reinigungsmittel nicht angewandt werden: Reiniger mit schleifenden Bestandteilen, Scheuerschwämme oder Reiniger in Cremeform, Lösungs- und Verdünnungsmittel sowie Stahlwolle. Immer erst einen kleinen Bereich versuchsweise reinigen und prüfen, ob eine Veränderung der Oberfläche sichtbar wird, bevor größere Flächen in Angriff genommen werden. Silikonreste auf der Oberfläche werden am besten nach der Trocknung abgerieben.



Bearbeitung

KRONOPLAN-Platten sind wie Hartholz oder beschichtete Spanplatten zu verarbeiten. Geeignet sind hartmetallbestückte Holzbearbeitungswerkzeuge. Sie können gesägt, gebohrt und gefräst werden. Auf scharfes Werkzeug ist zu achten, um ein Verlaufen des Trennschnittes und Hitzebelastung an der Schnittkante zu vermeiden. In die Platten können Gewinde geschnitten und selbstschneidende Schrauben eingezogen werden. Bitte beachten Sie hierzu die allgemeine bauaufsichtliche Zulassung sowie die jeweiligen LBV. Zuschnitte sind optimal an Tischkreissägen herzustellen. Der Zahneintritt sollte immer an der Sichtseite erfolgen. Scharfe Schnittkanten sollten mittels Schleifpapier leicht gebrochen werden.

Folgende Bearbeitungsparameter sind zu empfehlen:

Sägeblätter mit technischen Parametern für Tischkreissägen

Zahnform:	Trapezflachzahn oder Wechselzahn			
Bestückung:	Hartmetall oder Diamant			
Schnittwinkel:	45° Eintrittswinkel			
<u>Durchmesser (mm)</u>	<u>Zähne</u>	<u>Umdrehungen (1/min)</u>	<u>Blattdicke (mm)</u>	<u>Überstand (mm)</u>
300	72	6000	3,4	30
350	84	5000	4,0	35
400	96	4000	4,8	40

Bohrer

HSS - Bohrer; Anschliff 60-80°		
<u>Durchmesser (mm)</u>	<u>Umdrehungen (1/min)</u>	<u>Eintrittsgeschwindigkeit (mm/min)</u>
5	3000	60 - 120
8	2000	40 - 80
10	1500	30 - 60

Bohrer nicht ins Leere austreten lassen. Gegebenenfalls mit Holzklötz gegendrücken, um ein Aussplittern des Plattenmaterials bei Austritt der Bohrers auf der Unterseite zu vermeiden.

Abfallentsorgung

Zu entsorgende KRONOPLAN-Platten, Schnittabfälle und Späne können prinzipiell auf geordneten Deponien entsorgt werden. Besser ist es jedoch, diese Stoffe einer leistungsfähigen Verbrennungsanlage zuzuführen. Auf diese Weise wird die dem Material eigene Energie genutzt und bei sachgerechter Verbrennung entstehen lediglich Kohlendioxid, Wasser und Stickoxide im gesetzlich zulässigen Rahmen.

Technische Daten

Typ CGS und CGF (Daten wurden an KRONOPLAN-Platten Stärke 6 mm ermittelt)

Kennwert	Einheit	Standard	Soll	CGS	CGF
Dickentoleranz	mm	EN 438/2-4	0,35 bei 6 mm 0,35 bei 8 mm 0,45 bei 10 mm		
Dichte	g/cm ³	DIN 53799	---	1,4	1,45
Abriebbeanspruchung	Kennzahl	EN 438	min. 3	4	4
Biegefestigkeit	M Pa	ISO 178	100	220 längs 184 quer	212 167
Zugfestigkeit	M Pa	ISO/R 527	70	187 längs 111 quer	156 104
Elastizitätsmodul	M Pa	ISO 178	10.000	16.000 längs 11.000 quer	13.000 10.000
Bruchschlagarbeit	kJ/m ²	DIN 53453	---	18 längs 13 quer	15 11
Stoßbeanspruchung <i>Fallhöhe</i> <i>Durchmesser Druckstelle</i>	<i>mm</i> <i>mm</i>	EN 438/2-12	--- <i>max. 10</i>	<i>1750</i> <i>3</i>	<i>1750</i> <i>3</i>
Schraubenauszugswiderstand	N/mm ²	EN 320	---	417	409
Wasseraufnahme bei 20 °C <i>24 h</i> <i>100 h</i> <i>500 h</i>	%	DIN 53495	---	<i>0,3</i> <i>1,1</i> <i>3,2</i>	<i>0,5</i> <i>1,6</i> <i>3,7</i>
Maßänderung (Wechselklima)	%	EN 438/2-10	max. 0,16 max. 0,21	0,013 längs 0,026 quer	0,020 0,026
Wärmeleitfähigkeit	W/m K	DIN 52612	---	0,2076	0,2087
Wärmeausdehnungskoeffizient	ppm/K	DIN 52328	--- senkrecht längs quer	93,83 8,48 20,64	92,50 9,40 23,88
Wasserdampfdiffusions- widerstandszahl	---	DIN 52615	---	9131	9194
Lichteichtheit	Graumaßstab Blaumaßstab	DIN 20105-AO2 EN 438/2-16	--- min. 6	5 min. 6	5 min. 6
Kondenswasser-Wechselklima mit schwefeldioxidhaltiger Atmosphäre		DIN 50018	---	keine signifikanten Abweichungen	
Fleckenunempfindlichkeit (nicht für <i>Color</i> -Platten)	Stufe	EN 438/2-15	5/ 4	5/ 5	5/ 5
Brandverhalten	Stufe	DIN 4102	---	B2	B1



Allgemeine Hinweise zur Anwendung und Montage

Anwendungen

KRONOPLAN-Platten können vorzugsweise eingesetzt werden als Fassadenverkleidung für hinterlüftete Fassaden, für Balkonverkleidungen und Geländer sowie weitere Anwendungen im Außenbereich.

Die *KRONOPLAN*-Fassade bildet somit eine hinterlüftete „zweite Haut“ am Gebäude vor der zu schützenden Außenhaut.

Zusätzlich kann der entstehende Zwischenraum je nach Notwendigkeit für eine Wärmeisolationsschicht genutzt werden.

Die empfohlenen Hinterlüftungsabstände betragen 15 - 20 mm.

Unterbau

KRONOPLAN-Platten können auf einem Unterbau aus Holz oder Metall (Aluminium, nichtrostendem Stahl) befestigt werden. Beachten Sie hierzu unbedingt die Vorgaben der DIN 18516.

Achtung! Dabei sind unbedingt die Montagehinweise einzuhalten. Werden die Platten auf einem Holzunterbau montiert, ist dieser gegen Schimmel und Pilzbefall sowie vor Feuchte zu schützen. Es ist eine ausreichende Belüftung zwischen den Platten und dem Unterbau zu sichern.

Befestigung

Die Befestigung auf der Unterkonstruktion kann durch Nieten, Fassadenschrauben oder mittels auf der Rückseite befestigter Halteklammern erfolgen. Bitte beachten Sie hierzu unbedingt die allgemeine bauaufsichtliche Zulassung sowie die jeweils gültigen Landesbauverordnungen! Zur Montage der *KRONOPLAN*-Platten werden nachfolgend auf Seite 46/47 beschriebene Befestigungsmittel empfohlen.

Montagehinweise für KRONOPLAN-Platten (Blindnieten/Fassadenschrauben)

Allgemeine Hinweise

KRONOPLAN-Platten verhalten sich entsprechend ihrer Rohstoffgrundlage bei wechselnden Klimaten wie Holz, d.h. bei feuchter Luft dehnen sie sich aus, während sie sich in Trockenzeiten zusammenziehen. Bei der Montagekonzeption muss demzufolge unbedingt ein ausreichendes Dehnungsspiel eingeräumt werden (Fugen zwischen den Platten min. 8 mm). Es ist darauf zu achten, dass sich die Platten gleichmäßig ausdehnen können. Dies erzielt man durch die Ausbildung von einem Fixpunkt. Die restlichen Befestigungspunkte werden als Gleitpunkte ausgebildet (siehe Bohrschema).

Bohrschema (Fixpunkt-FP/Gleitpunkt-GP Situation)

Bei der Montage wird empfohlen einen Fixpunkt und mehrere Gleitpunkte zu bilden. Die Einhaltung des Fixpunktes garantiert die stets gleiche Fluchtung der Platten in Längs- und Querrichtung. Der Fixpunkt bei einer Zweifeldanbringung wird in der Mitte der Platte angebracht und bei einer Einfeldanbringung im mittleren Bereich eines Plattenrandes. Bei Fixpunkten ist der Bohrdurchmesser gleich dem Durchmesser des Befestigungsmittels, Gleitpunkte müssen mindestens den 1,5-fachen Durchmesser aufweisen.

Drei oder mehrere Auflagepunkte (alle Angaben in mm)

Dicke	max. D1	max. D2	a	b
6	550	400	20 - 60	20 - 50
8	700	500	20 - 80	20 - 60
10	800	600	20 - 100	20 - 80

Zwei Auflagepunkte (alle Angaben in mm)

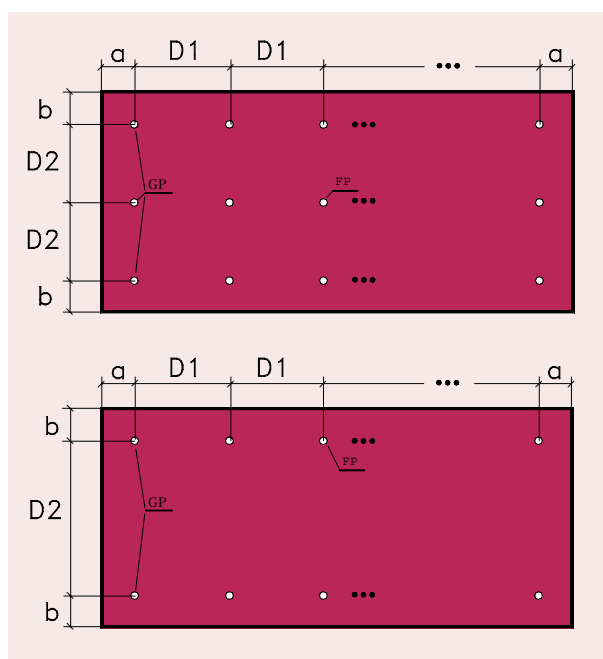
Dicke	max. D1	max. D2	a	b
6	400	400	20 - 40	20
8	550	500	20 - 50	20
10	700	600	20 - 60	20

Befestigungsmittel

Eine Befestigung der Platte ist mit Blindnieten als auch mit Fassadenschrauben möglich. Hierbei ist folgendes zu beachten:

- Der Kopf des Befestigungsmittels muss so groß sein, dass das Bohrloch der Platte immer abgedeckt ist. Das Befestigungsmittel muss so angebracht werden, dass sich die Platte bewegen kann.
- Nieten werden mit Gelenkmundstücken gesetzt. Der festgelegte Abstand des Nietkopfes lässt ein Bewegen der Teile im Bohrloch zu (Spiel + 0,3 mm).
- Schrauben dürfen nicht zu fest angezogen werden. Keine Senkkopfschrauben verwenden! Der Mittelpunkt der Bohrung in der Unterkonstruktion muss mit dem Mittelpunkt der Bohrung in der Platte übereinstimmen. Dies erreicht man entweder durch bohren mit Zentriehülse oder durch die Verwendung eines Zweistufenbohrers.
- Die Standsicherheit und Dauerhaftigkeit der Konstruktion und deren Verankerung ist unabhängig von den Verkleidungsplatten nachzuweisen.
- Die Befestigungsmittel von der Mitte der Platte beginnend setzen.

Ausführliche Informationen zu Befestigungsmitteln finden Sie auf Seite 46 dieser Planungsunterlage.



Vorlage Ausschreibungstext Fassadenbekleidung

Ausschreibung

Ausschreibung für eine Fassadenbekleidung aus großformatigen *KRONOPLAN*-Platten der Kronospan GmbH Lampertswalde auf einer:

Alu-Unterkonstruktion *Holz*-Unterkonstruktion

Hersteller der *Alu*-Unterkonstruktion:

Sichtbare Befestigung für Zuschnitte aus großformatigen Balkonplatten

<i>Formate:</i>	<i>Dicke:</i>	<i>Dekore:</i>
<i>5580 x 2040 mm</i>	<i>6 mm</i>	<i>ca. 30 Standarddekore</i>
<i>2750 x 2040 mm</i>	<i>8 mm</i>	
<i>2750 x 1015 mm</i>	<i>10 mm</i>	
<i>2800 x 1300 mm</i>		

Bauvorhaben: _____

Bauherr: _____

Architekt: _____

Bauleitung: _____

Bieter: _____

Leistung nach Gewerk: **1. Baustelleneinrichtung**
 2. Gerüst
 3. Wärmedämmung
 4. Unterkonstruktion
 5. Fassadenbekleidung



Einfach perfekt ! - diese Platte

Vorbemerkungen

Bei dem hier anstehenden Bauvorhaben handelt es sich um ein _____ geschossiges Gebäude (Erdgeschoss + _____ Obergeschosse).

Die Gebäudehöhe über Gelände beträgt _____ m.

Der Ausschreibung liegen alle von Materialien und Ausführungen berührten DIN-Vorschriften in der jetzt gültigen Fassung zugrunde, insbesondere:

DIN 18516; Außenwandbekleidungen, hinterlüftet
 DIN 1055; Lastannahmen für Bauten + Ergänzungserlass zu Teil 4
 DIN 4102; Brandverhalten von Basustoffen und Bauteilen
 DIN 4108; Wärmeschutz im Hochbau
 DIN 4109; Schallschutz im Hochbau
 DIN 4420; Arbeits- und Schutzgerüste
 DIN 18165; Faserdämmstoffe für das Bauwesen
 DIN 18202; Toleranzen im Hochbau
 DIN 18338; Dachabdichtungs- und Dachabdeckungsarbeiten, Teil 3.9 Außenwandbekleidungen und Abschnitt 5 (Abrechnung)

Bei Aluminium-Unterkonstruktion:

DIN 1745; Bleche und Bänder aus Aluminium
 DIN 1748; Stangpressprofile aus Aluminium
 DIN 4113; Aluminiumkonstruktionen unter vorwiegend ruhender Belastung
 DIN 7337; Blindniete mit Sollbruchdorn

Bei Holz-Unterkonstruktion

DIN 1052; Holzbauwerke, Berechnung und Ausführung
 DIN 68365; Bauholz für Zimmerarbeiten, Gütebedingungen
 DIN 68800; Holzschutz im Hochbau

Vertragsbestandteile sind weiterhin:

- die Vorbemerkungen
- das Leistungsverzeichnis
- die Planungsunterlagen (Verlegepläne und Details)
- die Verdingungsordnung für Bauleistungen (VOB) - neueste Fassung
- die Richtlinien für brennbare Baustoffe im Hochbau
- die Unfallverhütungsvorschriften der Berufsgenossenschaft
- Landesbauordnungen/örtliche Baubestimmungen
- die Zulassung und Montagerichtlinien von großformatigen *KRONOPLAN*-Platten der Kronospan GmbH Lampertswalde
- die Montageanleitung der Hersteller von Metallgeländerkonstruktionen und Zubehörmaterial

Die erforderliche Statik:

- wird bauseitig erbracht
- ist in den Angebotspreisen zu berücksichtigen und ist vom Auftragnehmer zu erbringen

Leistungsverzeichnis

Das Leistungsverzeichnis beinhaltet Lieferung und Montage.

Titel 1 **Baustelleneinrichtung**

1.1 Geräte, Werkzeuge und sonstige Betriebsmittel, die zur vertragsgemäßen Durchführung der Bauleistungen erforderlich sind, sind auf die Baustelle zu bringen, bereitzustellen und betriebsbereit zu halten. Lagerschuppen und dergleichen - soweit erforderlich - auf- und abbauen, sowie deren Abtransport. Installation eines Baustromkastens sowie dessen Demontage. Es gelten die Vorschriften der Berufsgenossenschaft.

in die jeweiligen Pos. einzurechnen

Titel 1 pauschal

€ _____

Titel 2 **Gerüst**

2.1 _____ m² Stahlrohr- oder Alu-Steckrahmengerüst, An- und Abtransport, auf- und abbauen, sowie während der Bauzeit von _____ Tagen vorhalten. Jede weitere Woche Vorhaltung €/m² _____ EP.

Die Vorschriften der Berufsgenossenschaften, sowie der örtlichen Bauaufsichtsbehörde sind einzuhalten.

€/m² _____

Titel 2 gesamt

€ _____

Titel 3 **Wärmedämmung**

3.1 _____ m² Wandfläche mit _____ mm dicken Fassadendämmplatten, einschließlich aller Fenster- und Türleibungen mit _____ mm dicken Fassadendämmplatten, Baustoffklasse _____ nach DIN 4102, Fabrikat _____ nach Angaben der Hersteller verlegen und befestigen.

€/m² _____

Titel 3 gesamt

€ _____

Titel 4a
Alu-Unterkonstruktion

4.1 _____ m² nach LV-Text des UK-Herstellers.

Hersteller der Unterkonstruktion _____

Die Unterkonstruktion ist flucht- und lotrecht auszurichten.

€/m² _____

Titel 4a gesamt

€ _____

Titel 4b
Holz-Unterkonstruktion

Wandflächen mit einer nach DIN 68800 imprägnierten Holz-Unterkonstruktion versehen, alle vertikalen Traglatten, Pos. 4.2 und 4.3, werden mit UV-beständigen Fugenbändern mit mindestens Lattenbreite belegt.

4.1 _____ m² Grundlattung _____ x _____ mm, Güteklasse II nach DIN 4074 im Abstand von _____ mm mit bauaufsichtlich zugelassenen, nicht rostenden Befestigungsmitteln, nach Statik, Dübelzulassung und nach Angaben der Hersteller, horizontal an der Wand verankert. Die Tolleranzen des Untergrundes werden ausgeglichen. Dübel-Typ _____

€/m² _____

€ _____

4.2 _____ m² vertikale Traglattung*, im Bereich der Plattenfugen _____ x _____ mm, im Bereich der Plattenmittenaufleger _____ x _____ mm, Güteklasse II nach DIN 4074, nach Statik, im Abstand von _____ mm, an jedem Lattenkreuzungspunkt mit 2 nicht rostenden Senkkopf-Holzschrauben _____ x _____ mm, an die horizontale Grundlattung befestigen.

Die Unterkonstruktion ist flucht- und lotrecht auszurichten.

€/m² _____

€ _____

Titel 4b gesamt

€ _____

*Traglattenabmessungen: 90 x 35 mm im Bereich der Plattenfugen; 45 x 35 mm im Bereich der Plattenmittenaufleger

Titel 5 Fassadenbekleidung

5.1 _____ m² Wandflächen mit großformatigen *KRONOPLAN*-Platten bekleiden. Platten auf Basis hochwertiger Phenol- und Melaminharze und Cellulosepapierbahnen und einer integrierten dekorativen Oberfläche. Die Herstellung erfolgt unter starkem Druck und hoher Temperatur. Es besteht die Möglichkeit der Entsorgung, sowie der stofflichen oder energetischen Verwertung von Schnittresten im Sinne des Kreislaufwirtschafts- und Abfallgesetzes.

Dicke:	Baustoffklasse gemäß DIN 4102:	Dekor:
<input type="checkbox"/> 6 mm		_____
<input type="checkbox"/> 8 mm	<input type="checkbox"/> B1 (<i>KRONOPLAN Color/FR</i>)	_____
<input type="checkbox"/> 10 mm	<input type="checkbox"/> B2 (<i>KRONOPLAN Standard</i>)	_____

Struktur: BS (Büthenstruktur)

Die Zulassung und die Montagerichtlinien sind an der Baustelle vorzuhalten. Die Platten sind mit Befestigungsmitteln* gemäß Zulassung zu befestigen.

- Die Köpfe der Befestigungsmittel werden mit Abdeckkappen in den gewählten *KRONOPLAN*-Farben abgedeckt.
- Die Köpfe der Befestigungsmittel sind in den gewählten *KRONOPLAN*-Farben lackiert.

Leistungsverzeichnisse für andere Befestigungssysteme wie z.B. verdeckte Befestigung oder Hackenbefestigung können auf Anfrage bereitgestellt werden.

€/m² _____

€ _____

5.2 _____ m² Fassadenfläche. Die vertikalen Fugen werden:

- mit UV-beständigen Fugenbändern hinterlegt
- mit Sonderprofilen lt. Skizze abgedeckt

Fabrikat _____ Farbe _____

€/m² _____

als Zulage zur Pos. 5.1

€ _____

Übertrag

€ _____

*Für Alu-Unterkonstruktion werden Niete eingesetzt, für Holz-Unterkonstruktion werden Schrauben eingesetzt

Übertrag € _____

5.3 _____ m² Fassadenfläche. Die horizontalen Fugen werden:

- mit Kunststoff-Profilen geschlossen
- mit Metall-Profilen in *KRONOPLAN*-Farben geschlossen
- als Stufenfalz ausgeführt (ab 8 mm Plattendicke)
- mit Sonderprofilen lt. Skizze abgedeckt

Fabrikat _____ Farbe _____

€/m² _____ als Zulage zur Pos. 5.1 € _____

5.4 _____ m² Fassadenfläche mit zusätzlichen Sonderprofilen lt. Skizze _____ auf den Mittenauflagern oder im Plattenfeld zu befestigen.

€/m² _____ als Zulage zur Pos. 5.1 € _____

5.5 _____ m Außenecken:

- Kunststoffprofil
- Metallprofil in *KRONOPLAN*-Farben
- Sonderprofil lt. Skizze

Fabrikat _____ Farbe _____

€/m _____ € _____

5.6 _____ m Innenecken:

- Kunststoffprofil
- Metallprofil in *KRONOPLAN*-Farben
- Sonderprofil lt. Skizze

Fabrikat _____ Farbe _____

€/m _____ € _____

Übertrag € _____

Übertrag € _____

5.7 _____ m Sockelausbildung, Lochanteil frei und un-
versperrt min. 50 cm²/m, Lochanteil in % _____

Lüftungsprofil _____ mm breit

Kunststoff

Metall

Fabrikat _____ Farbe _____

€/m _____

€ _____

5.8 _____ m Fensterleibung und -stürze aus *KRONO-*
PLAN-Plattenstreifen:

a _____ m _____ mm breit €/m _____

€ _____

b _____ m _____ mm breit €/m _____

€ _____

c _____ m _____ mm breit €/m _____

€ _____

_____ m als Metall-Formteil lt. Skizze _____

€/m _____

€ _____

Titel 5 gesamt

€ _____

Angebotssummen

Titel 1	Baustelleneinrichtung	€ _____
Titel 2	Gerüst	€ _____
Titel 3	Wärmedämmung	€ _____
Titel 4	Unterkonstruktion	€ _____
Titel 5	Fassadenbekleidung <i>KRONOPLAN</i>	€ _____
	Gesamtsumme netto	€ _____
	gesetzliche Mehrwertsteuer _____%	€ _____
	Gesamtsumme brutto	€ _____

Mit der Unterschrift und Angebotsabgabe erkennt der Bieter die Angebotsunterlagen an. Weitere Vereinbarungen bedürfen der Schriftform.

Ort, Datum

rechtsverbindliche Unterschrift und Stempel des Bieters

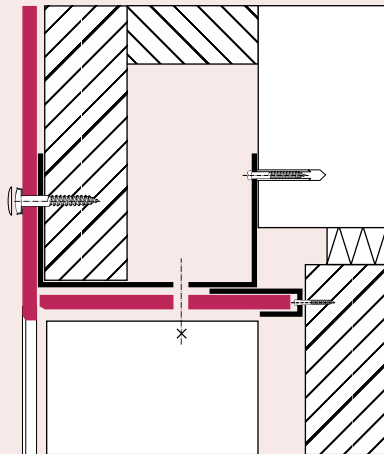
KRONOSPAN GmbH
Lampertswalde

Verkauf Kompaktplatten
Mühlbacher Straße 1
D-01561 Lampertswalde/Dresden
Telefon 03522 - 33 30
Telefax 03522 - 33 333
e-mail: kronospan.lw@kronospan.de
Internet: www.kronospan.de

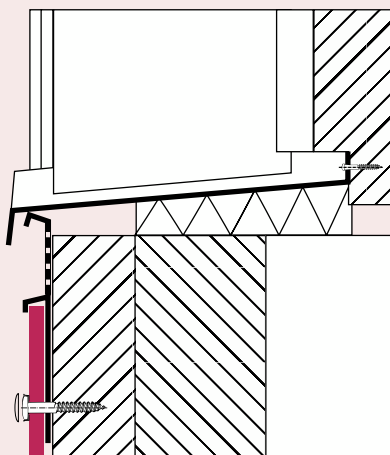
Montagebeispiele mit Schrauben auf Holz-Unterkonstruktion

VERTIKAL-SCHNITT

Fensterdetails

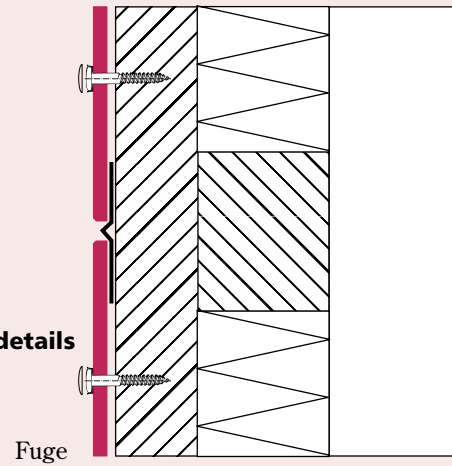


Fenstersturz mit
Stahlabdeckung

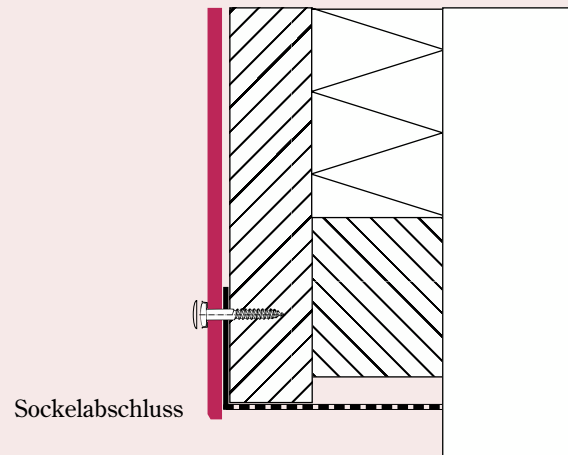


Anschluss
Fensterbank

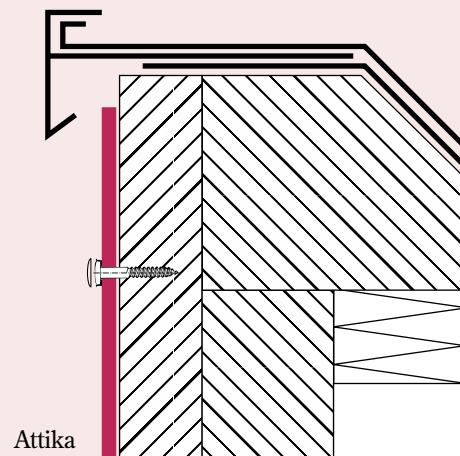
Fassadendetails



Fuge



Sockelabschluss

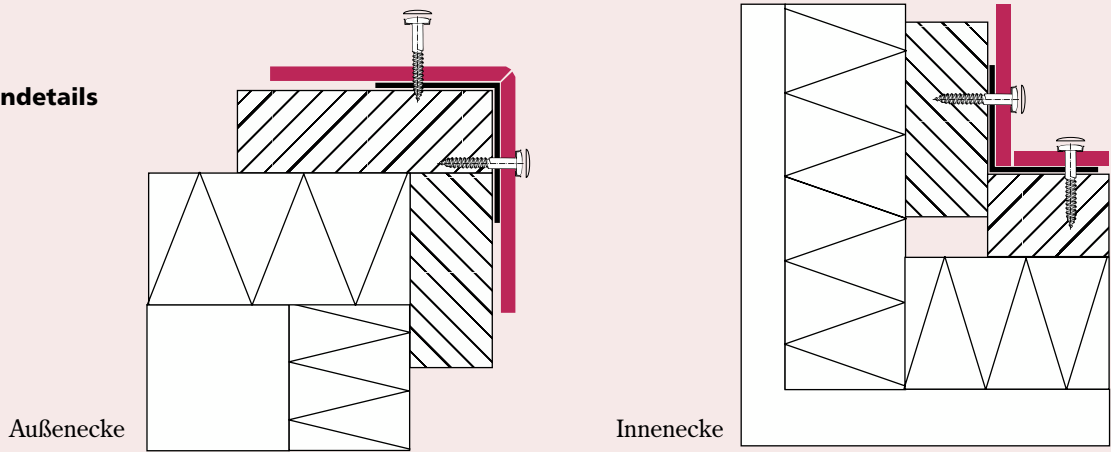


Attika

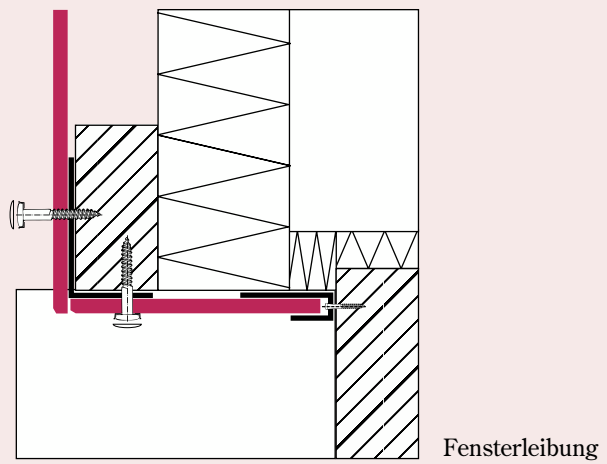
Montagebeispiele mit Schrauben auf Holz-Unterkonstruktion

HORIZONTAL-SCHNITT

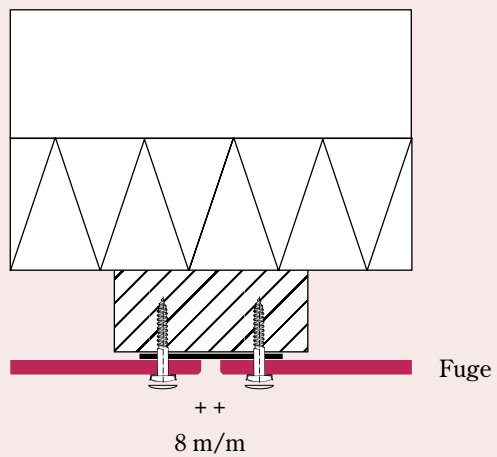
Fassadendetails



Fensterdetails



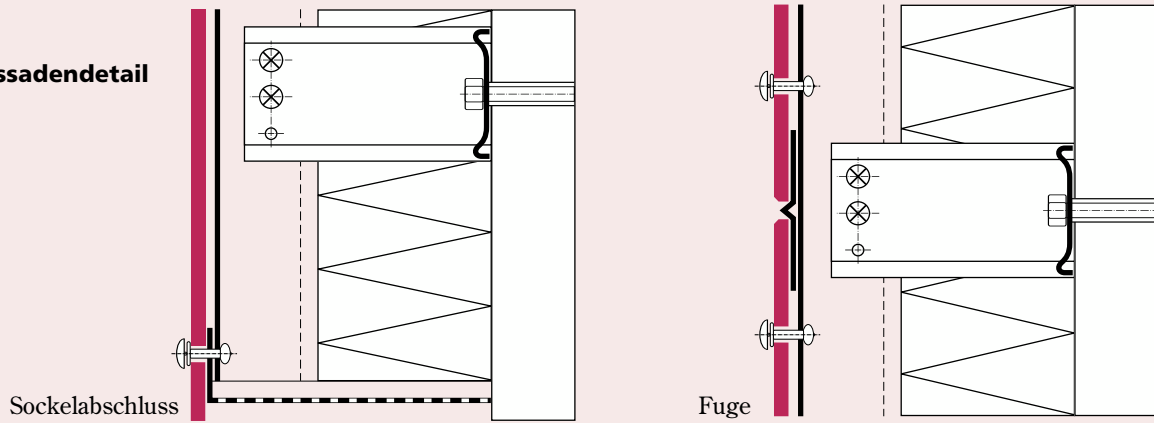
Deckendetail



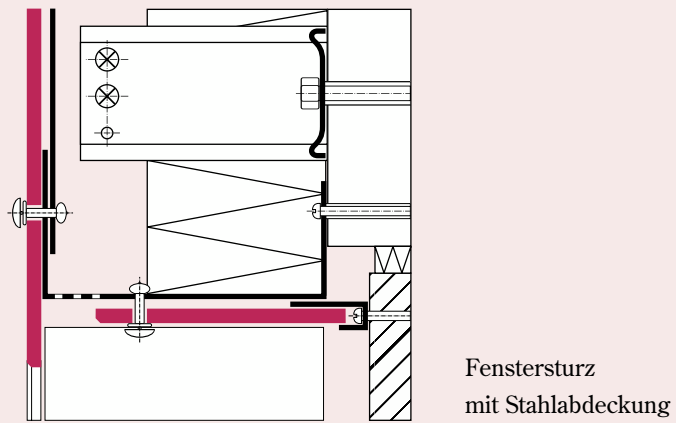
Montagebeispiele mit Blindnieten auf Aluminium-Unterkonstruktion

VERTIKAL-SCHNITT

Fassadendetail



Fensterdetail

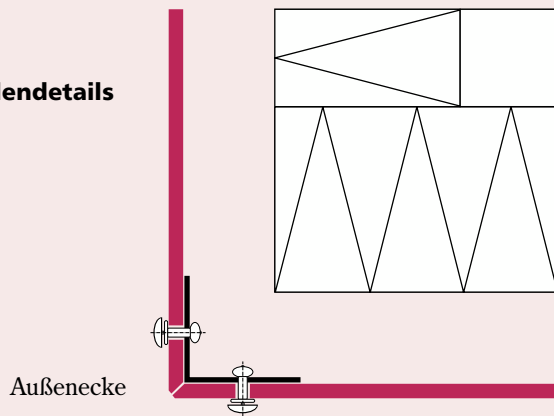


Fenstersturz
mit Stahlabdeckung

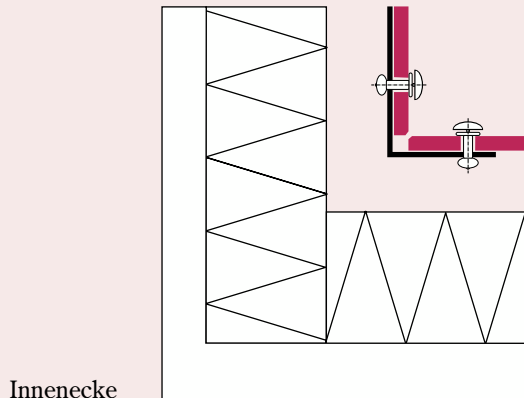
Montagebeispiele mit Blindnieten auf Aluminium-Unterkonstruktion

HORIZONTAL-SCHNITT

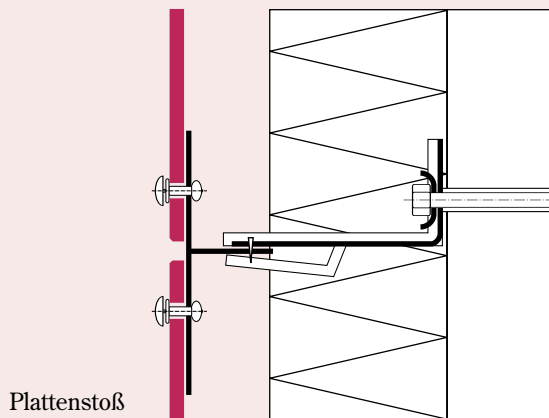
Fassadendetails



Außenecke

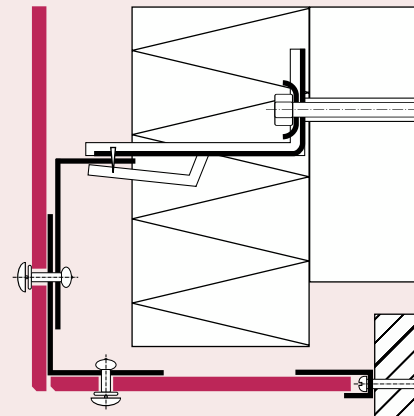


Innenecke



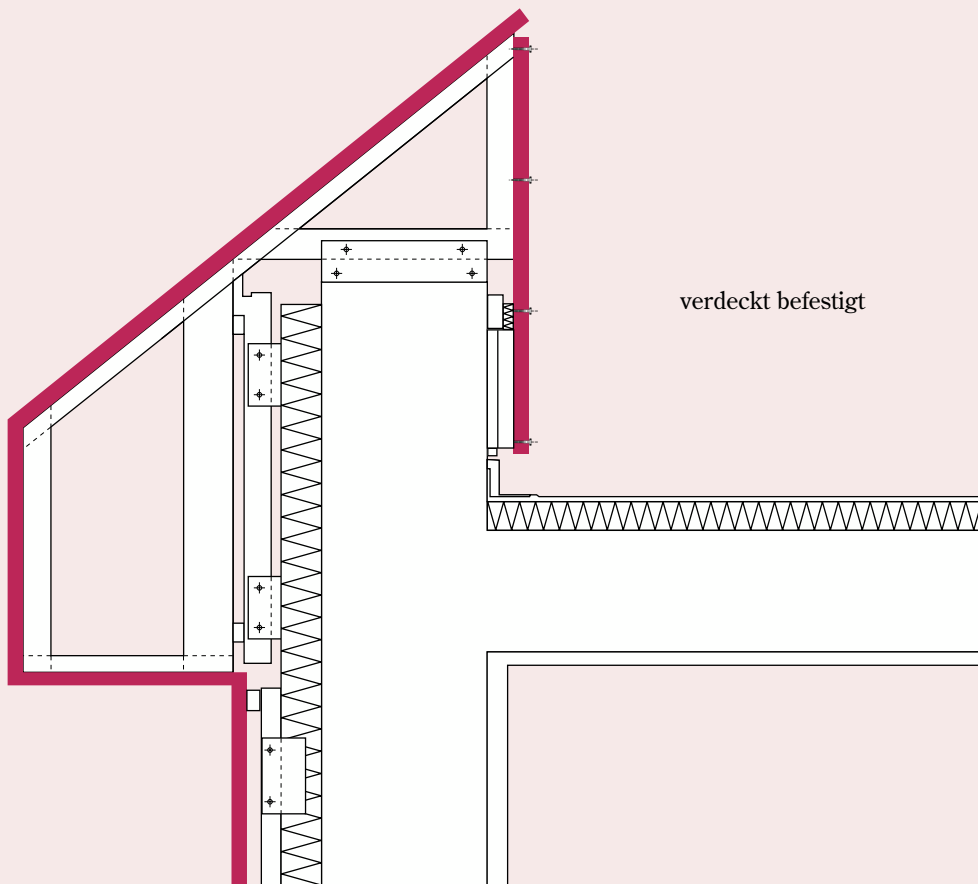
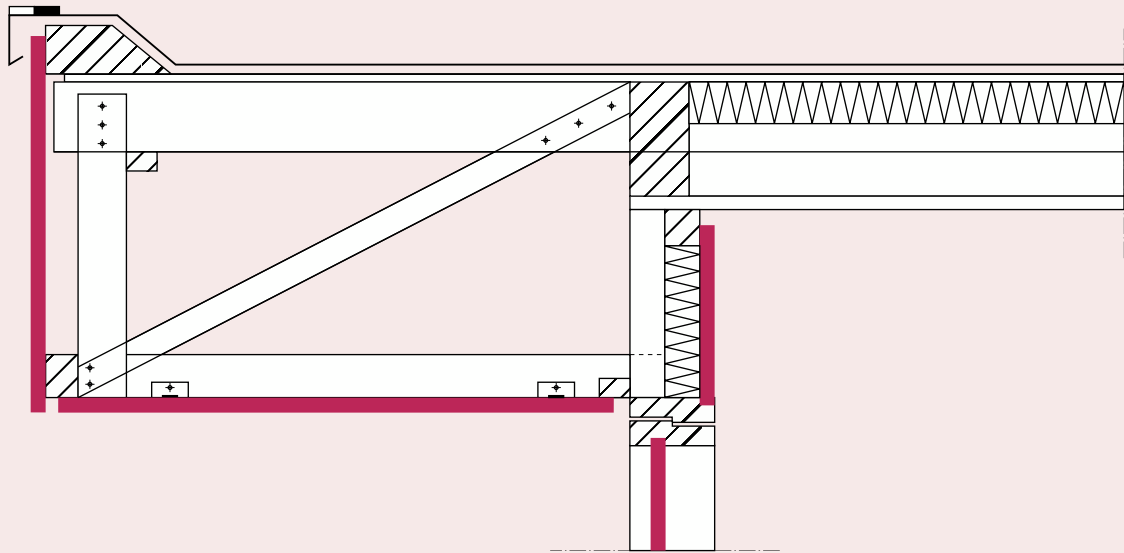
Plattenstoß

Fensterdetails



Fensterleibung

Montagebeispiel Attikaverkleidung / verdeckte Befestigung



BEFESTIGUNGSMITTEL

mit farbiger Kopflackierung

Fassadenschraube mit Torx 20

für HPL-Platten an Fassaden, Balkonen etc. auf Holz-Unterkonstruktionen

Ø 5,5 mm x 35 mm für Holzunterkonstruktionen
aus nicht rostendem Stahl X5CrNiMo 17122/1.4401 V4A

Verpackung: Schrauben, 250 Stück mit 1 Bit
Best.-Nr.: 0122554035



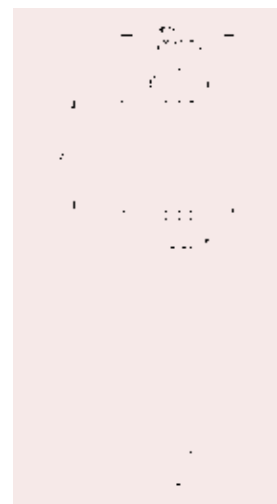
Alfo® Blindniete und Zubehör

für HPL-Platten an Fassaden, Balkonen etc. auf Metall-Unterkonstruktionen

Hülsenmaterial: AIMg 5
Werkstoff-Nr. 3.3555.10
Nietdorn: Edelstahl
Werkstoff-Nr. 14541

a) Für HPL-FASSADENBEKLEIDUNGEN
bei sichtbarer Befestigung auf Alu-Unterkonstruktionen
im Zulassungsbereich.

<i>Durchmesser/Länge</i>	5/18	5/21
<i>nietbare Materialstärke</i>	12 mm	15 mm
<i>Bestell-Nummer</i>	12250180/14	12250210/14
<i>Verpackungseinheit/Stück</i>	500/Karton	500/Karton



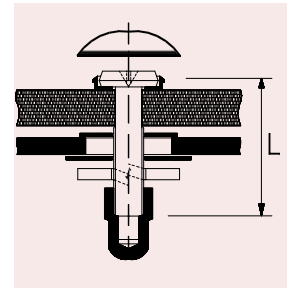
b) BALKON-BEKLEIDUNGEN

<i>Durchmesser/Länge</i>	5/16
<i>nietbare Materialstärke</i>	10 mm
<i>Bestell-Nummer</i>	12250160/14
<i>Verpackungseinheit/Stück</i>	500/Karton

- Farbauswahl: Farben werden teilweise lagermäßig geführt. Bitte sprechen Sie uns hierzu an!
- Die Montagerichtlinien des Herstellers und die Zulassung vom DiBT müssen beachtet werden.
- Sondermundstücke sind zu benutzen, Best.-Nr. 0010000050
- Setzwerkzeuge und Zubehör liefern wir auf Anfrage

Balkonschrauben

- M5-Schraube, mit Schaftlängen (L) von 20 mm bis 50 mm. Schraubenkopf mit Innenvielzahn Gr. 20, Kopffd. 16 mm.
- Mit selbstklebenden Polyamidscheibe, U-Scheibe, Federring und speziell Hutmutter, mit überlangem Gewinde.
- Schraube, speziell Hutmutter und Unterlegscheibe aus nichtrostendem Edelstahl, blank, A2.
- Verpackung: Karton mit je 200 Schrauben, Polyamidscheiben, U-Scheiben, Federringen und speziell Hutmuttern, plus 1 Stück Bit.
- Lieferung über unseren Fachhandelspartner. Die Montagerrichtlinie des Herstellers der HPL- Kompaktplatten muss beachtet werden.
- Sonderlängen auf Anfrage.
- Gewährleistet zwängungsfreie Montage der HPL- Kompaktplatten.
- Selbstsichere Schraubenverbindung, mit microverkapseltem Klebstoff. (Hutmutter kann sich nicht lösen)



Bestell-Nr.	Schaftlänge (L)
120 50 44 20	20 mm
120 50 44 25	25 mm
120 50 44 30	30 mm
120 50 44 35	35 mm
120 50 44 40	40 mm
120 50 44 45	45 mm
120 50 44 50	50 mm
120 50 44 55	55 mm

Lieferant für Befestigungen

Moderne Befestigungs-Elemente GmbH (MBE GmbH)
 Postfach 2525 • 58685 Menden • Tel. 023 73 / 40 34-35
 Siemensstr. 1 • 58706 Menden • Fax 0 23 73 / 1 88 55

Die bauamtliche Zulassung der *KRONOPLAN*-Platten durch das Deutsche Institut für Bautechnik Berlin gilt bei Verwendung der aufgeführten Befestigungsmittel.

Selbstverständlich können diese Befestigungsmittel einschließlich dekorgerechter Abdeckkappen auch direkt mit den *KRONOPLAN*-Platten über unsere Fachhandelspartner bezogen werden.

DEUTSCHES INSTITUT FÜR BAUTECHNIK

Anstalt des öffentlichen Rechts

10829 Berlin, 18. Juni 1998

Kolonnenstraße 30 L

Telefon: (030) 7 87 30 - 394

Telefax: (030) 7 87 30 - 320

GeschZ.: II 13-1.33.2-137/1

Allgemeine bauaufsichtliche Zulassung

Zulassungsnummer:

Z-33.2-137

Antragsteller:

KRONOSPAN GmbH
Mühlbacher Straße 1
01561 Lampertswalde

Zulassungsgegenstand:

Dekorative Hochdruck-Schichtpreßstoffplatten für hinterlüftete Außenwandbekleidungen

Geltungsdauer bis:

17. Juni 2003

Der obengenannte Zulassungsgegenstand wird hiermit allgemein bauaufsichtlich zugelassen.

Diese allgemeine bauaufsichtliche Zulassung umfaßt sieben Seiten und drei Anlagen.



I. ALLGEMEINE BESTIMMUNGEN

- 1 Mit der allgemeinen bauaufsichtlichen Zulassung ist die Verwendbarkeit des Zulassungsgegenstandes im Sinne der Landesbauordnungen nachgewiesen.
- 2 Die allgemeine bauaufsichtliche Zulassung ersetzt nicht die für die Durchführung von Bauvorhaben gesetzlich vorgeschriebenen Genehmigungen, Zustimmungen und Bescheinigungen.
- 3 Die allgemeine bauaufsichtliche Zulassung wird unbeschadet der Rechte Dritter, insbesondere privater Schutzrechte, erteilt.
- 4 Hersteller und Vertreiber des Zulassungsgegenstandes haben, unbeschadet weitergehender Regelungen in den „Besonderen Bestimmungen“, dem Verwender des Zulassungsgegenstands Kopien der allgemeinen bauaufsichtlichen Zulassung zur Verfügung zu stellen und darauf hinzuweisen, dass die allgemeine bauaufsichtliche Zulassung an der Verwendungsstelle vorliegen muss. Auf Anforderung sind den beteiligten Behörden Kopien der allgemeinen bauaufsichtlichen Zulassung zur Verfügung zu stellen.
- 5 Die allgemeine bauaufsichtliche Zulassung darf nur vollständig vervielfältigt werden. Eine auszugsweise Veröffentlichung bedarf der Zustimmung des Deutschen Instituts für Bautechnik. Texte und Zeichnungen von Werbeschriften dürfen der allgemeinen bauaufsichtlichen Zulassung nicht widersprechen. Übersetzungen der allgemeinen bauaufsichtlichen Zulassung müssen den Hinweis „Vom Deutschen Institut für Bautechnik nicht geprüfte Übersetzung der deutschen Originalfassung“ enthalten.
- 6 Die allgemeine bauaufsichtliche Zulassung wird widerruflich erteilt. Die Bestimmungen der allgemeinen bauaufsichtlichen Zulassung können nachträglich ergänzt und geändert werden, insbesondere, wenn neue technische Erkenntnisse dies erfordern.
- 7 Die in der allgemeinen bauaufsichtlichen Zulassung genannten Bauprodukte bedürfen des Nachweises der Übereinstimmung (Übereinstimmungsnachweis) und der Kennzeichnung mit dem Übereinstimmungszeichen (Ü-Zeichen) nach den Übereinstimmungszeichen-Verordnungen der Länder.



II. BESONDERE BESTIMMUNGEN

1 Zulassungsgegenstand und Anwendungsbereich

Die allgemeine bauaufsichtliche Zulassung erstreckt sich auf ein vorgehängtes, hinterlüftetes Fassadensystem in Anlehnung an DIN 18 516-1 mit dekorativen Hochdruck-Schichtpreßstoffplatten, nachstehend Fassadenplatten genannt, und deren Befestigungsmittel auf Holz- oder Aluminium-Unterkonstruktionen.

Die Fassadenplatten sind im eingebauten Zustand schwerentflammbar (Baustoffklasse B 1 nach DIN 4102-1).

Die für die Verwendung des Fassadensystems zulässige Gebäudehöhe ergibt sich aus den jeweils geltenden Brandschutzvorschriften der Länder, sofern sich aus dem Standsicherheitsnachweis nicht geringere Gebäudehöhen ergeben.

Die Fassadenplatten dürfen horizontal oder vertikal verlegt werden. Die Fugen zwischen den Fassadenplatten dürfen offen bleiben oder in zwangungsfreier Ausführung geschlossen ausgeführt werden.

Die Unterkonstruktion sowie eventuell vorhandene Wärmedämmstoffplatten und deren Befestigung am Bauwerk sind nicht Gegenstand dieser Zulassung.

Eine eventuell vorhandene Wärmedämmung aus nichtbrennbaren Mineralfaserplatten (Baustoffklasse DIN 4102-A) ist unabhängig von der Unterkonstruktion direkt am Bauwerk zu befestigen.

2 Bestimmungen für die Bauprodukte

2.1 Eigenschaften und Zusammensetzung

2.1.1 Fassadenplatten

Die Fassadenplatten nach Anlage 1 müssen dekorative Hochdruck-Schichtpreßstoffplatten ähnlich dem Typ HPL-EN 438-CGS nach DIN EN 438-1 sein. Sie müssen aus mit härtbaren Kunstharzen imprägnierten und in der Wärme verpreßten Faserstoffbahnen (Papier) bestehen und beidseitig mit Melaminharz imprägnierten Deckschichten als Witterungsschutz versehen sein. Die Kernschicht der Fassadenplatten muss mit eingearbeiteten Brandschutzausrüstung versehen sein.

Der Plattenwerkstoff muss folgende physikalische Werte aufweisen:

- Biegefestigkeit (5%-Fraktilwert mit 75%iger Aussagewahrscheinlichkeit) nach dem 3-Punkt-Biegeversuch entsprechend DIN 53452:

Längsrichtung $\geq 114 \text{ N/mm}^2$

Querrichtung $\geq 80 \text{ N/mm}^2$

- E-Modul (Mittelwerte) nach dem 3-Punkte-Biegeversuch entsprechend DIN 53457:

Längsrichtung $\geq 12.000 \text{ N/mm}^2$

Querrichtung $\geq 9.000 \text{ N/mm}^2$

- Dichte (Mittelwert) $\geq 1,42 \text{ g/cm}^3$

Die Fassadenplatten müssen die Anforderungen an schwerentflammbare Baustoffe (Baustoffklasse DIN 4102-B1 nach DIN 4102-1), - Ausgabe Mai 1981 – Abschnitt 6.1, und nach den Zulassungsgrundsätzen für den Nachweis der Schwerentflammbarkeit von Baustoffen – Fassung 1994 – erfüllen.

Die Materialzusammensetzung der Fassadenplatten muss der beim Deutschen Institut für Bautechnik hinterlegten Rezeptur entsprechen.



Seite 4 der allgemeinen bauaufsichtlichen Zulassung Nr. Z-33.2-137 vom 18. Juni 1998

2.1.2 Befestigungsmittel

2.1.2.1 Blindniete

Die Befestigungsmittel für die Befestigung der Fassadenplatten auf Aluminium-Tragprofilen müssen die Blindniete nach Anlage 2 sein.

2.1.2.2 Schrauben

Die Befestigungsmittel für die Befestigung der Fassadenplatten auf Holztragelatten müssen die Montageschrauben nach Anlage 3 sein.

2.1.3 Unterkonstruktion

Bei einer Aluminium-Unterkonstruktion müssen die Tragprofile eine Mindestdicke von 1,5 mm und eine Dehngrenze $R_{p0,2} \geq 195 \text{ N/mm}^2$ haben.

Bei einer Holz-Unterkonstruktion muss Nadelholz mindestens der Sortierklasse S 10 nach DIN 4047 verwendet werden. Die Dicke der Traglattung muss mindestens 30 mm betragen; die Mindestquerschnitte nach DIN 1052-1 und die Randabstände nach DIN 1052-2 sind einzuhalten.

2.2 Herstellung, Verpackung, Transport, Lagerung und Kennzeichnung

2.2.1 Herstellung

Die Bauprodukte nach Abschnitt 2.1 sind werkseitig herzustellen. Die Angaben zum Herstellungsverfahren der Fassadenplatten nach Abschnitt 2.1.1 sind beim Deutschen Institut für Bautechnik hinterlegt.

2.2.2 Verpackung, Transport, Lagerung

Die Fassadenplatten müssen nach den Angaben des Herstellers gelagert und beim Transport vor Beschädigung geschützt werden.

2.2.3 Kennzeichnung

Die Fassadenplatten bzw. deren Verpackung oder Lieferschein und die Verpackung der Befestigungsmittel müssen vom Hersteller mit dem Übereinstimmungszeichen (Ü-Zeichen) nach den Übereinstimmungszeichen-Verordnungen der Länder gekennzeichnet werden. Die Kennzeichnung darf nur erfolgen, wenn die Voraussetzungen nach Abschnitt 2.3 erfüllt sind.

Die Fassadenplatten sind zusätzlich im Herstellwerk lesbar und dauerhaft mit einer Chargennummer und mit der Angabe der Baustoffklasse DIN 4102-B1 zu kennzeichnen.

2.3 Übereinstimmungsnachweis

2.3.1 Allgemeines

2.3.1.1 Übereinstimmungsnachweis durch Übereinstimmungszertifikat

Die Bestätigung der Übereinstimmung der Fassadenplatten nach Abschnitt 2.1.1 mit den Bestimmungen dieser allgemeinen bauaufsichtlichen Zulassung muss für jedes Herstellwerk mit einem Übereinstimmungszertifikat auf der Grundlage einer werkseitigen Produktionskontrolle und einer regelmäßigen Fremdüberwachung einschließlich einer Erstprüfung des Bauprodukts nach Maßgabe der folgenden Bestimmungen erfolgen.

Für die Erteilung des Übereinstimmungszertifikats und die Fremdüberwachung einschließlich der dabei durchzuführenden Produktprüfungen hat der Hersteller der Bauprodukte eine Zertifizierungsstelle sowie eine hierfür anerkannte Überwachungsstelle einzuschalten.

Dem Deutschen Institut für Bautechnik und der obersten Bauaufsichtsbehörde des Landes, in dem das Herstellwerk liegt, ist von der Zertifizierungsstelle eine Kopie des von ihr erteilten Übereinstimmungszertifikats zur Kenntnis zu geben.

2.3.1.2 Übereinstimmungsnachweis durch Herstellererklärung

Die Bestätigung der Übereinstimmung der Befestigungsmittel nach Abschnitt 2.1.2 mit den Bestimmungen dieser allgemeinen bauaufsichtlichen Zulassung muss für jedes Herstellwerk mit einer Übereinstimmungserklärung des Herstellers auf der Grundlage einer werkseitigen Produktionskontrolle und einer Erstprüfung des Bauprodukts durch eine hierfür anerkannte Prüfungsstelle erfolgen.



Seite 5 der allgemeinen bauaufsichtlichen Zulassung Nr. Z-33.2-137 vom 18. Juni 1998

Dem Deutschen Institut für Bautechnik ist vom Hersteller eine Kopie des Erstprüfberichts zur Kenntnis zu geben.

2.3.2 Werkseigene Produktionskontrolle

In jedem Herstellwerk ist eine werkseigene Produktionskontrolle einzurichten und durchzuführen. Unter werkseigener Produktionskontrolle wird die vom Hersteller vorzunehmende kontinuierliche Überwachung der Produktion verstanden, mit der dieser sicherstellt, dass die von ihm hergestellten Bauprodukte den Bestimmungen dieser allgemeinen bauaufsichtlichen Zulassung entsprechen.

Die werkseigene Produktionskontrolle soll mindestens die im folgenden aufgeführten Maßnahmen einschließen:

- An jeder 50. Fassadenplatte je Nennstärke – jedoch mindestens einmal arbeitstäglich – sind Dickenmessungen vorzunehmen. Die gemessenen Werte müssen innerhalb des in Anlage 1 angegebenen Toleranzbereiches liegen.
- Die Tragfähigkeit, die Steifigkeit und die Rohdichte der Fassadenplatten sind für jede Charge zu prüfen. Dabei müssen die angegebenen Werte für die Produkteigenschaften nach Abschnitt 2.1.1 eingehalten werden.
- Hinsichtlich des Brandverhaltens der Fassadenplatten sind die „Richtlinie zum Übereinstimmungsnachweis schwerentflammbarer Baustoffe (Baustoffklasse B1 nach DIN 4102-1) nach allgemeiner bauaufsichtlicher Zulassung“¹ in der jeweils gültigen Fassung maßgebend.
- Für die Befestigungsmittel nach Abschnitt 2.1.2 ist durch eine Herstellererklärung zu bestätigen, dass die Werkstoffe, die Festigkeiten und die Abmessungen mit den in dieser allgemeinen bauaufsichtlichen Zulassung festgelegten Werten übereinstimmen.

Die Ergebnisse der werkseigenen Produktionskontrolle sind aufzuzeichnen und auszuwerten. Die Aufzeichnungen müssen mindestens folgende Angaben enthalten:

- Bezeichnung des Bauprodukts bzw. des Ausgangsmaterials und der Bestandteile
- Art der Kontrolle oder Prüfung
- Datum der Herstellung und der Prüfung des Bauprodukts bzw. des Ausgangsmaterials oder der Bestandteile
- Ergebnis der Kontrollen und Prüfungen und, soweit zutreffend, Vergleich mit den Anforderungen
- Unterschrift des für die werkseigene Produktionskontrolle Verantwortlichen

Die Aufzeichnungen sind mindestens fünf Jahre aufzubewahren und der für die Fremdüberwachung eingeschalteten Überwachungsstelle vorzulegen.

Sie sind dem Deutschen Institut für Bautechnik und der zuständigen obersten Bauaufsichtsbehörde auf Verlangen vorzulegen.

Bei ungenügendem Prüfergebnis sind vom Hersteller unverzüglich die erforderlichen Maßnahmen zur Abstellung des Mangels zu treffen. Bauprodukte, die den Anforderungen nicht entsprechen, sind so zu handhaben, dass Verwechslungen mit übereinstimmenden ausgeschlossen werden. Nach Abstellung des Mangels ist – soweit technisch möglich und zum Nachweis der Mängelbeseitigung erforderlich – die betreffende Prüfung unverzüglich zu wiederholen.

2.3.3 Fremdüberwachung der Fassadenplatten

In jedem Herstellwerk ist die werkseigene Produktionskontrolle durch eine Fremdüberwachung regelmäßig zu überprüfen, mindestens jedoch zweimal jährlich.



¹

Die „Richtlinien zum Übereinstimmungsnachweis schwerentflammbarer Baustoffe (Baustoffklasse B 1 nach DIN 4102-1) nach allgemeiner bauaufsichtlicher Zulassung“ werden in den „Mitteilungen“ des Deutschen Instituts für Bautechnik veröffentlicht und sind beim Deutschen Institut für Bautechnik erhältlich.

Im Rahmen der Fremdüberwachung ist eine Erstprüfung der Fassadenplatten durchzuführen. Es können auch Proben für Stichprobenprüfungen entnommen werden. Die Probenahme und Prüfungen obliegen jeweils der fremdüberwachenden Stelle.

Es sind mindestens die Prüfungen nach Abschnitt 2.3.2 durchzuführen.

Hinsichtlich des Brandverhaltens der Fassadenplatten sind die „Richtlinien zum Übereinstimmungsnachweis schwerentflammbarer Baustoffe (Baustoffklasse B nach DIN 4102-1) nach allgemeiner bauaufsichtlicher Zulassung“ in der jeweils gültigen Fassung und die Zulassungsgrundsätze für den Nachweis der Schwerentflammbarkeit von Baustoffen (Baustoffklasse DIN 4102-B1) – Fassung 1994 – maßgebend.

Die Ergebnisse der Zertifizierung und Fremdüberwachung sind mindestens fünf Jahre aufzubewahren. Sie sind von der Zertifizierungsstelle bzw. der Überwachungsstelle dem Deutschen Institut für Bautechnik und der zuständigen obersten Bauaufsichtsbehörde auf Verlangen vorzulegen.

2.3.4 Erstprüfung der Befestigungsmittel durch eine anerkannte Prüfstelle

Im Rahmen der Erstprüfung der Befestigungsmittel sind die im Abschnitt 2.1.2 und in der Anlage 2 und 3 genannten Produkteigenschaften zu prüfen.

3 Bestimmungen für Entwurf und Bemessung

3.1 Standsicherheitsnachweis

3.1.1 Die Standsicherheit der Unterkonstruktion und deren Verankerung am Bauwerk ist im Einzelfall nach den Technischen Baubestimmungen nachzuweisen.

3.1.2 Die Standsicherheit der Fassadenplatten und deren Befestigung auf der Unterkonstruktion ist durch eine statische Berechnung nachzuweisen.

Zwängungsbeanspruchungen aus Temperaturen, Quellen und Schwinden brauchen bei diesem Fassadensystem nicht berücksichtigt zu werden, wenn die Befestigungsabstände nach Anlage 1 und die Bohrlochdurchmesser nach Anlage 2 und 3 eingehalten werden.

Die Beanspruchungen der Fassadenplatten und der Befestigungsmittel sind unter Berücksichtigung der Nachgiebigkeit der Unterkonstruktion², der punkweisen Stützung der Fassadenplatten und der möglichen Veränderungen der Lagerbedingungen durch Temperatur (bei der Aufnahme des Eigengewichtes) zu ermitteln.

Zusatzbeanspruchung aus Exzentrizitäten bei unsymmetrischen Unterkonstruktionen sind zu berücksichtigen.

Der Nachweis der Aufnahme der Quer- und Normalkraft in den Fassadenplatten ist nicht erforderlich. Die Aufnahme der Biegemomente ist mit folgenden zulässigen Spannungen nachzuweisen:

in Querrichtung: 18 N/mm²

in Längsrichtung: 25 N/mm²

Dieser Nachweis gilt bei Einhaltung der zulässigen Zugbeanspruchung der Befestigungsmittel nach Tabelle 1 als erbracht.

Den Nachweisen der Befestigungsmittel nach Abschnitt 2.1.2 bei Zugbeanspruchung sind die zulässigen Werte nach Tabelle 1 zugrunde zu legen.

Den Nachweisen der Befestigungsmittel nach Abschnitt 2.1.2 bei Querzugbeanspruchung sind die folgenden zulässigen Abscherkräfte zul. F_Q [N] zugrunde zu legen:

für die Blindniete: zul. $F_Q = 750$ N

für die Montageschrauben: zul. $F_Q = 400$ N



²

Z.B. nach E. Zuber: Einfluß nachgiebiger Fassadenunterkonstruktionen auf Bekleidungen und Befestigungen in den „Mitteilungen“ des Instituts für Bautechnik 1979, Heft 2, S. 45-50

Seite 7 der allgemeinen bauaufsichtlichen Zulassung Nr. Z-33.2-137 vom 18. Juni 1998

Tabelle 1: Zulässige Zuglasten zul. F_z [N] für die Befestigungsmittel nach Abschnitt 2.1.2						
Dekorative Hochdruck-Schichtpreßstoffplatten nach Anlage 1						
Lage der Befestigungsmittel (Achsabstand ≤ 600 mm, Randabstand ≥ 25 mm)*						
zul. F_z [N]	Plattenmitte		Plattenrand		Plattenecke	
	Blindniete	Schrauben	Blindniete	Schrauben	Blindniete	Schrauben
	310	290	170	105	110	80

* siehe Anlage 1

Bei gleichzeitig auftretenden Zug- und Abscherkräften (aus Windsog $[F_z]$ und Eigengewicht $[F_G]$) sind die zulässigen Kräfte der Befestigungsmittel nach DIN 18 516-1, Abschnitt 7.3.3, erster Absatz, zu ermitteln.

3.2 Wärmeschutz und klimabedingter Feuchteschutz

Für den Wärmeschutz und den klimabedingten Feuchteschutz gilt DIN 4108.

Es sind für diese Anwendung geeignete Dämmstoffe zu verwenden, z. B. hinsichtlich der wasserabweisenden Eigenschaft. Als Rechenwert für die Wärmeleitfähigkeit des Wärmedämmstoffes ist die im Rahmen der Zertifizierung des verwendeten Wärmedämmstoffes erfolgte Einstufung in eine Wärmeleitfähigkeitsgruppe zu berücksichtigen.

Wärmebrücken, die durch die Unterkonstruktion und deren Verankerung hervorgerufen werden, weil die Wärmedämmschicht durchdrungen oder in ihrer Decke verringert wird, sind zu berücksichtigen.

3.3 Brandschutz

Die Fassadenplatten sind im eingebauten Zustand schwerentflammbar (Baustoffklasse DIN 4102-B1 nach DIN 4102-1). Für die 6 mm dicken Fassadenplatten gilt der Nachweis über die Schwerentflammbarkeit nur wenn sie in Verbindung mit einer Aluminium-Unterkonstruktion verwendet werden.

3.4 Schallschutz

Für Außenwandkonstruktionen (Massivwand + Fassadenbekleidung), an die infolge des vorhandenen Lärmpegelbereichs und des vorhandenen Verhältnisses Wand-/Fensterfläche ein erforderliches Schalldämm-Maß für die Wand (ohne Fensteranteile) von $R'_{w,Wand} \leq 50$ dB gestellt wird, kann das vorhandene Schalldämm-Maß der Wand nach der Tabelle 1 des Beiblattes zu DIN 4109 ermittelt werden. Bei höheren Anforderungen an die Wand ($R'_{w,Wand} \geq 55$ dB) ist eine Eignungsprüfung nach DIN 4109 durchzuführen.

4 Bestimmungen für die Ausführung

Die Bohrungen für die Befestigungsmittel in den Fassadenplatten und Tragprofile werden am Bauwerk mit Stufenbohrern oder nur in den Tragprofilen unter Verwendung der bereits vorgebohrten Fassadenplatten als Lehre ausgeführt. Die Größe der Bohrlochdurchmesser in den Fassadenplatten muss die Angaben nach Anlage 2 und 3 entsprechen. Die Abstände der Befestigungsmittel dürfen höchstens die in Anlage 1 angegebenen Werten betragen. Die Randabstände nach Anlage 1 sind einzuhalten.

Die Befestigungsmittel sind zentrisch in die Plattenbohrungen zu setzen. Das Einziehen der Befestigungsmittel muss unter Benutzung einer Distanz-Lehre (Distanz $\geq 0,3$ mm) erfolgen. Beschädigte Platten dürfen nicht eingebaut werden.

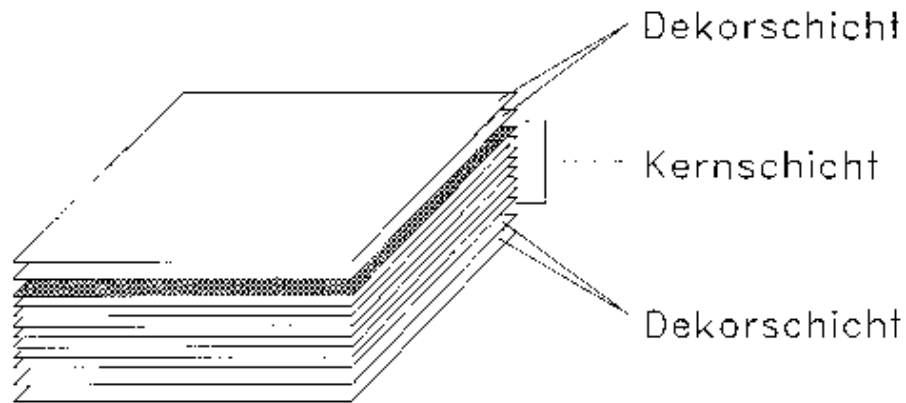
Als Dämmschicht dürfen nichtbrennbare Mineralfaserplatten (Baustoffklasse DIN 4102-A) verwendet werden.

Im Auftrag
Imschler

Beglaubigt



Kronospan – Schichtpreßstoffplatten für hinterlüftete Außenwandbekleidungen



Dekorschicht
Kernschicht
Dekorschicht

Formate:

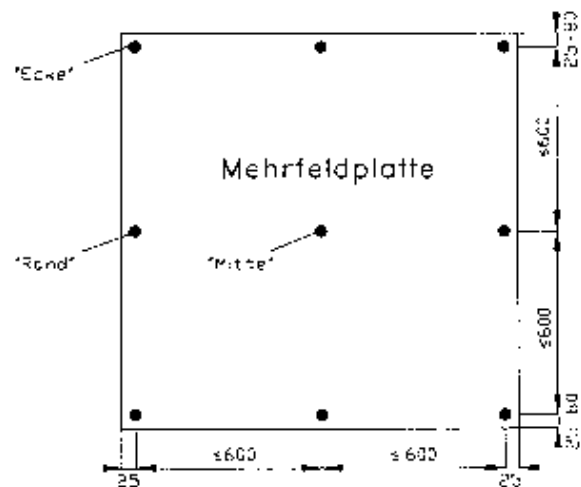
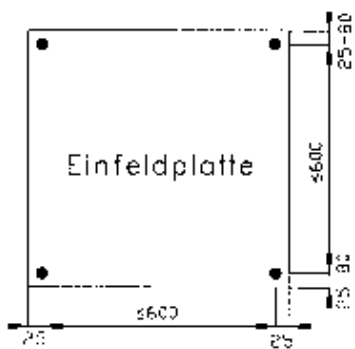
5600 mm x 2040 mm = 11,42 m²
2800 mm x 2040 mm = 5,71 m²
2800 mm x 1015 mm = 2,84 m²
2800 mm x 1300 mm = 3,64 m²

Plattendicken:

6 mm ± 0,35 mm
8 mm ± 0,35 mm
10 mm ± 0,45 mm



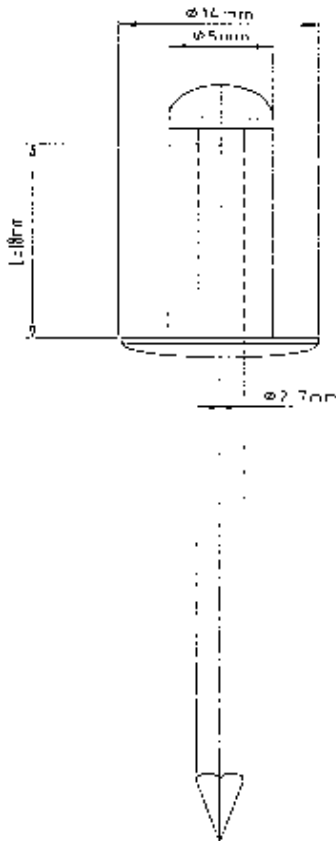
Toleranzen: Längs und Quer ± 2 mm



<p>Kronospan GmbH Mühlbacher Str. 1 01561 Lampertswalde</p>	<p>Schichtpreßstoffplatten Befestigungsabstände</p>	<p>ANLAGE 1 zur allgemeinen bauaufsichtlichen Zulassung Nr. Z-33.2-137 vom 18. Juni 1998</p>
---	---	--

Befestigung auf Aluminium – Unterkonstruktion

Blindnieten mit Kopflackierung



Lieferant:

Moderne Befestigungselemente GmbH
58706 Menden

Hülsenmaterial: Al Mg 5
Werkstoff-Nr. 3.3555.10

Bohrlochdurchmesser:

- in der Fassadenplatte
- Ø 8,5 mm Gleitpunkte
- Ø 5,1 mm Fixpunkte
- Aluminium-Profil Ø 5,1 mm



Nietdorn: Edelstahl

Werkstoff-Nr. 1.4541

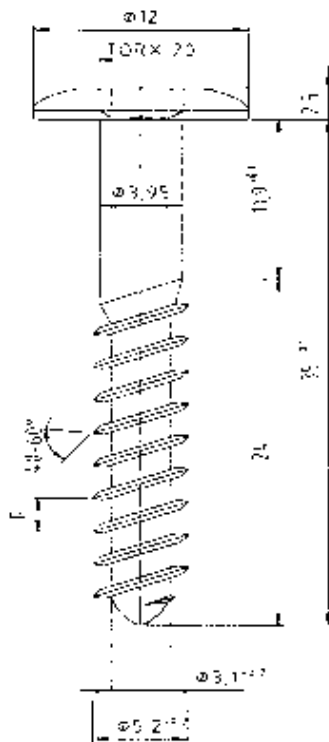
Abreißkraft des Nietdorns:

4,4 – 5,2 KN

<p>Kronospan GmbH Mühlbacher Str. 1 01561 Lampertswalde</p>	<p>Befestigungsmittel auf Aluminium-Unterkonstruktion</p> <p>Blindniet ALFO</p>	<p>ANLAGE 2 zur allgemeinen bauaufsichtlichen Zulassung Nr. Z-33.2-137 vom 18. Juni 1998</p>
---	---	--

Befestigung auf Holz – Unterkonstruktion

Montageschraube ohne Unterlegscheibe



Lieferant:

Moderne Befestigungselemente GmbH
58706 Menden

Montageschraube ohne Unterlegscheibe
aus nichtrostendem Stahl
x5 Cr Ni Mo 17122
Werkstoff-Nr. 1.4401

p: Ganghöhe = 2,2 mm
Ausführung: Doppelgang = 4,4 mm

Gewinde eingängig o. zweigängig



Bohrlochdurchmesser in der Fassadenplatte:

- Ø 8,0 mm Gleitpunkte
- Ø 5,7 mm Fixpunkte

<p>Kronospan GmbH Mühlbacher Str. 1 01561 Lampertswalde</p>	<p>Befestigungsmittel mit Holz-Unterkonstruktion</p> <p>Montageschrauben</p>	<p>ANLAGE 3 zur allgemeinen bauaufsichtlichen Zulassung Nr. Z-33.2-137 vom 18. Juni 1998</p>
---	--	--

Anlage

Muster einer Verordnung über das Übereinstimmungszeichen (Übereinstimmungszeichen-Verordnung ÜZVO)

Fassung April 1994

Aufgrund des § 81 Abs. 6 Nr. 1 MBO wird verordnet:

§ 1

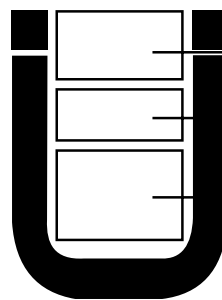
(1) Das Übereinstimmungszeichen (Ü-Zeichen) nach § 24 Abs. 4 MBO besteht aus dem Großbuchstaben „Ü“ und hat folgende Angaben zu enthalten:

1. Name des Herstellers
2. Grundlage des Übereinstimmungsnachweises
 - a) die Kurzbezeichnung der maßgebenden technischen Regeln und der für den Verwendungszweck wesentlichen Merkmale des Bauprodukts,
 - b) die Bezeichnung für eine allgemeine bauaufsichtliche Zulassung als „Z“ und deren Nummer,
 - c) die Bezeichnung für ein allgemeines bauaufsichtliches Prüfzeugnis als „P“, die Bezeichnung der Prüfstelle und die Nummer des Prüfzeugnisses oder
 - d) die Bezeichnung „Zustimmung im Einzelfall“ und die Behörde
3. Bildzeichen oder Bezeichnung der Zertifizierungsstelle, sofern deren Einschaltung gefordert ist.

Diese Angaben sind auf der von dem Großbuchstaben umschlossenen Innenfläche oder unmittelbar daneben anzubringen.

*) In der Abbildung verkleinert dargestellt.

(2) Der Großbuchstabe „Ü“ muss mindestens 4,5 mm breit und 6 cm hoch sein. *) Seine Breite muss zur Höhe im Verhältnis von 1:1,33 stehen. Wird das Ü-Zeichen auf dem Lieferschein angebracht, so darf von der Mindestgröße nach Satz 1 abgewichen werden. Der Großbuchstabe „Ü“ muss der folgenden Abbildung entsprechen:



Angaben gemäß:

§ 1 Abs. 1 Nr. 1

§ 1 Abs. 1 Nr. 2

§ 1 Abs. 1 Nr. 3

(3) Wird das Ü-Zeichen auf der Verpackung angebracht oder ist seine Anbringung nur auf dem Lieferschein möglich, so darf es zusätzlich ohne die Angaben nach Absatz 1 und abweichend von Absatz 2 Satz 1 auf dem Bauprodukt an gebracht werden.

§ 2

Diese Verordnung tritt am ... in Kraft.



ETB-Richtlinie



Hausanschrift: Zellescher Weg 24
D - 01217 Dresden

Postanschrift: Telefon (0) 351/4662-0
Telefax (0) 351/4662-211

e-mail ihd.de@t-online.de
Internet [http://home.t-online.de/
home/ihd.de](http://home.t-online.de/home/ihd.de)

Dresden, 23. 02. 1999

em/re

Prüfbericht Auftrags-Nr. 261311

Antraggeber: KRONOSPAN GmbH
Mühlbacher Straße 1
01561 Lampertswalde

Auftrag vom: 01.12.1998

Auftrag: Prüfung von Balkonbrüstungen nach ETB-Richtlinie
"Bauteile, die gegen Absturz sichern"

Auftragnehmer: eph - Laboratorium Werkstoff- und Produktqualität

Verantwortlicher Bearbeiter: Dipl.-Ing. R. Emmler

Dr.-Ing. B. Devantier
Leiter des Laboratoriums WPQ

Der Prüfbericht enthält 5 Seiten. Eine auszugsweise Vervielfältigung bedarf der schriftlichen Genehmigung des eph. Die Prüfergebnisse beziehen sich ausschließlich auf die geprüften Materialien.

1 Aufgabenstellung

Die Entwicklungs- und Prüflabor Holztechnologie Dresden GmbH (eph) wurde von der Fa. Kronospan beauftragt, Prüfungen von 2 Varianten Balkonbrüstungen nach der ETB-Richtlinie "Bauteile, die gegen Absturz sichern" durchzuführen.

2 Versuchsmaterial

Plattenmaterial:

Es wurden jeweils 10 Platten von 6 mm dicken und 10 mm dicken KRONOPLAN Kompaktschichtpressstoffplatten gemäß DIN EN 438 vom Auftraggeber zur Verfügung gestellt. Die Plattenabmessungen betragen 1000 x 1000 mm. Daraus wurden die Prüfkörper (PK) für die jeweiligen Versuch zugeschnitten.

Unterkonstruktion:

Als Unterkonstruktion wurden für die Rechteckpfosten Stahlkastenprofile mit den Abmessungen 40 mm x 30 mm x 2 mm eingesetzt. Für die Rechteckriegel wurden Stahlkastenprofile der Abmessungen 35 mm x 25 mm x 2 mm eingesetzt. Zum Verschrauben von Rechteckpfosten und Rechteckriegel wurden M10 Schrauben verwendet.

Zum Aufschrauben des Plattenmaterials auf die Rechteckriegel wurden Balkonschrauben der Fa. MBE GmbH mit Zubehör verwendet. Die M5 Schrauben hatten eine Schaftlänge von 45 mm. Die Schrauben und das Zubehör waren wie folgt bezeichnet:

Balkonschraube:	5 x L = 45 W. Nr.1.4301
Polyamidschraube:	M5 DIN 9021
Federring:	DIN 127 W.Nr.1.4301
Hutmutter:	DIN 1587 W.Nr.1.4301

Die Bohrlöcher zum Verschrauben von Plattenmaterial und Riegel hatten einen Durchmesser von 7 mm.

Für die 6 mm dicken Platten wurde eine Handlaufhöhe von 900 mm angewendet und ein Riegelabstand von 600 mm. Bei den 10 mm dicken Platten wurde eine Handlaufhöhe von 1100 mm und ein Riegelabstand von 800 mm gewählt. Die Masse der Balkonkonstruktion betrug deutlich weniger als 50 kg.

Blatt 3 von 5 zum Prüfbericht 261311

Der prinzipielle Aufbau der Unterkonstruktion ist in nachfolgender Abbildung dargestellt:

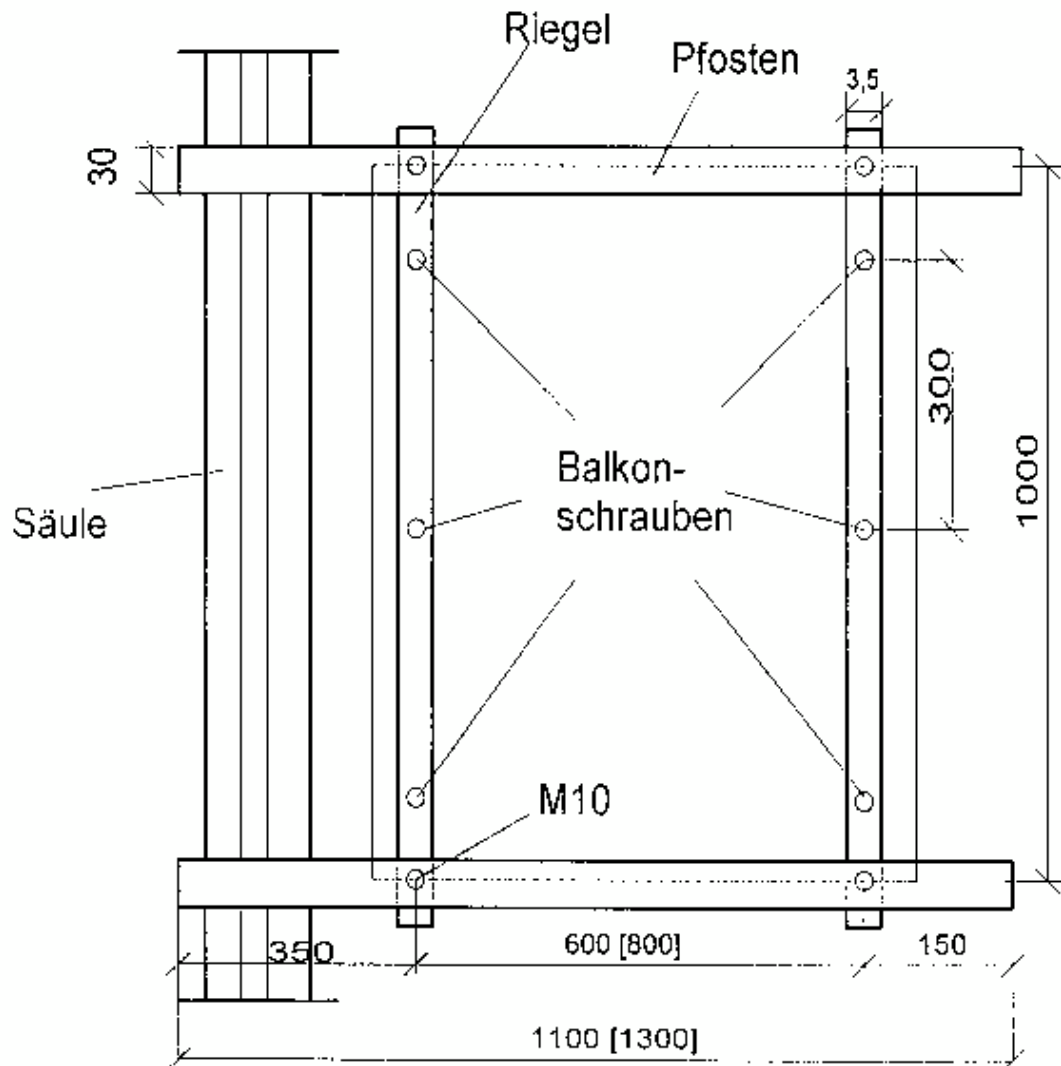


Abb. 1 Versuchsaufbau für beide Plattentypen

Die Dimensionsangaben in Klammern entsprechen den Abmessungen bei 10 mm KRONOPLAN Platten.

3 Durchführung der Untersuchungen

3.1 Beanspruchung durch weichen Stoß

Die Prüfung des Balkensystems nach der ETB-Richtlinie "Bauteile, die gegen Absturz sichern" Fassung Juli 1985. Gemäß Abschnitt 4 der Richtlinie darf die Erfüllung der Anforderungen für die Belastung durch weichen Stoß mit Versuchen gemäß Abschnitt 5 der Richtlinie durchgeführt werden, wenn kein rechnerischer Nachweis möglich ist.

Blatt 4 von 5 zum Prüfbericht 261311

Dazu wurde die Balkonstruktion an einer senkrechten Säule eingespannt. In die Mitte der Prüffläche wurde mittels Druckzylinder die Kraft über eine kreisförmige Stahlplatte ($\varnothing = 200$ mm) in die KRONOPLAN Platte eingeleitet. Die Verformung an der Stoßstelle durch die Krafteinleitung wurde während der Messung mittels Wegaufnehmer erfaßt. Aus dem Kraft-Verschiebungsdiagramm wurde die bis zum Versagenzustand aufgenommene Widerstandsenergie nach Gleichung (1) ermittelt:

$$E_u = \int_{\delta=0}^{\delta_U} F_{\max} \cdot d\delta \quad (1)$$

F_{\max} = Kraft beim Versageneintritt

δ_U = Verformung bei Versagenszustand

In Abschnitt 3.2.2.2.2 sind die Anforderungen an die von einem Bauteil bei weichem Stoß aufzunehmende Widerstandsenergie festgelegt. Die ermittelte Widerstandsenergie E_u muß der Anforderung nach Gleichung 2 genügen:

$$E_u \geq \gamma^* \alpha' \cdot E_{\text{Basis}} \quad (2)$$

wobei γ^* = Sicherheitsfaktor zur Absicherung gegenüber Streuungen = 1,25

α' = von der Bauteilmasse abhängiger Stoßfaktor, bei Masse < 50 kg = 1,0
(siehe Tabelle 1 der Richtlinie)

E_{Basis} = beim weichen Stoß einwirkende Energie, lt. Richtlinie = 100 Nm

Somit ergibt sich nach Gleichung 3 folgende Anforderung für die zu ermittelnde Widerstandsenergie E_u :

$$E_u \geq 1,25 \cdot 1,0 \cdot 100 \text{ Nm} \geq 125 \text{ Nm} \quad (3)$$

Die Widerstandsenergie E_u wurde bei vielen Plattentypen jeweils als Mittelwert aus 3 Versuchen ermittelt.

3.2 Beanspruchung durch harten Stoß

Bei der Beanspruchung durch harten Stoß wurde eine Stahlkugel mit 63,5 mm Durchmesser und einer Masse von 1 kg aus einer Höhe von 1m an jeweils einem liegenden Balkenelement geprüft. Als Kugelaufschlagstellen wurden der Mittelbereich, der freie Tafelrand und die Befestigungsbereich gewählt.

Es dürfen keine Beschädigungen auftreten.

4. Prüfergebnisse

4.1 Weicher Stoß

Die im Versagenfall ermittelten Kräfte, die aufgetretenen Verformungen und die ermittelten Widerstandsenergien sind für die beiden Plattentypen nachfolgend dargestellt:

Tab. 1 Ermittelte Werte bei 6 mm KRONOPLAN Platten

Prüfkörper-Nr.	F_{max} in kN	δ in mm	E_u in Nm	Versagenursache
1	6	64	192,0	Beschädigung der Platte
2	6	58	174,0	Beschädigung der Platte
2	6	60	180,0	Beschädigung der Platte
Mittelwert von E_u			182	

Tab. 2 Ermittelte Werte bei 10 mm KRONOPLAN Platten

Prüfkörper-Nr.	F_{max} in kN	δ in mm	E_u in Nm	Versagenursache
1	5	55	137,5	Pfosten verbogen
2	5	56	140,0	Pfosten verbogen
2	5	57	142,5	Pfosten verbogen
Mittelwert von E_u			140	

Bei Verwendung beider Plattentypen in einem dem Versuchssystem entsprechenden Befestigungssystem (Unterkonstruktion) ist die Widerstandsenergie $E_u \geq 125$ Nm.

4.2 Harter Stoß

Auf allen Aufschlagbereichen wurden bei beiden Platten keine Schäden festgestellt.

5 Auswertung

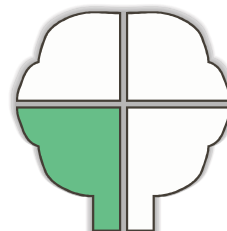
Die 6 und 10 mm dicken KRONOPLAN Kompaktschichtpressstoffplatten erfüllen die Anforderungen bei Beanspruchung mit weichem und harten Stoß gemäß ETB-Richtlinie "Bauteile, die gegen Absturz sichern", Fassung Juli 1985.

Bei Verwendung ähnlicher Unterkonstruktionen bestehen keine Bedenken gegenüber dem Einsatz der KRONOPLAN Kompaktplatten als Balkonbrüstung bezüglich der Widerstandsenergie gegenüber Stößen.

i.v. J. g/k

Dipl.-Ing. R. Emmler
verantw. Bearbeiter

ihd



INSTITUT FÜR HOLZTECHNOLOGIE DRESDEN gGmbH

Zellescher Weg 24
D - 01217 Dresden
Germany

Telefon (0) 351/4662-0
Telefax (0) 351/4662-211

e-mail ihd.de@t-online.de
Internet [http://home.t-online.de/
home/ihd.de](http://home.t-online.de/home/ihd.de)

Dresden, 8. März 2000

fau/reu

Prüfbericht Auftrags-Nr. 161631

Antraggeber (AG): KRONOSPAN GmbH
Mühlbacher Straße 1
01561 Lampertswalde

Auftrag vom: 22. Februar 2000

Auftrag: Prüfung von Balkonbrüstungen nach
ETB-Richtlinie „Bauteile, die gegen Absturz
sichern“ - Eignungsnachweis

Auftragnehmer (AN): ihd - Ressort Werkstoff- und Produktqualität

Verantwortlicher Bearbeiter: Dipl.-Bauing. H. Reuß

A handwritten signature in black ink, appearing to read 'Devantier', written in a cursive style.

Dr.-Ing. B. Devantier
Ressortleiter
Werkstoff- und Produktqualität

Der Prüfbericht enthält 5 Seiten und eine Anlagenseite technische Dokumentation. Eine auszugsweise Vervielfältigung bedarf der schriftlichen Genehmigung des ihd. Die Prüfergebnisse beziehen sich ausschließlich auf die geprüften Materialien.

1 Aufgabenstellung

Das Institut für Holztechnologie (IHD) wurde am 22. Februar 2000 von der Fa. KRONOSPAN GmbH Lampertswalde beauftragt, Prüfungen an vorgefertigten Balkonbrüstungen der Fa. Metallbau Uhlmann GmbH (Fischweg 12, 09114 Chemnitz) gemäß der ETB-Richtlinie „Bauteile, die gegen Absturz sichern“ (Fassung Juli 1985) hinsichtlich der Beanspruchung durch weichen und harten Stoß durchzuführen (Pkt. 3.2.2 und 3.2.3). Die Befestigungselemente nach Pkt. 3.2.2.2.3 wurden auftragsgemäß nicht geprüft.

2 Probenmaterial

Das Probenmaterial ging am 29. März 2000 in der Prüfstelle ein.

Es handelte sich um eine Variante mit 4 Stück vorgefertigter Balkonbrüstungen, bestehend aus 10 mm KRONOSPAN Balkonplatten und Stahl-Unterkonstruktion.

Die technische Zeichnung des geprüften Balkonsystems wurde von der Fa. Metallbau Uhlmann GmbH an die Prüfstelle gesandt und ist dem Prüfbericht überarbeitet als Anlage beigefügt.

Die Bekleidung wurde von innen vorgesetzt, die Pfosten sind von außen sichtbar. Als Prüfmuster wurden jeweils 2 Felder mit 3 Pfosten ohne unteres Stahlkantprofil geprüft (siehe Anlage 1). Die Pfosten wurden im unteren Bereich ca. 30 cm länger gefertigt, um eine Einspannung in den Prüfmaschinenrahmen zu ermöglichen.

3 Durchführung der Prüfungen

3.1 Beanspruchung durch weichen Stoß gemäß Pkt. 3.2.2 der ETB-Richtlinie

3.1.1 Weicher Stoß am Balkonsystem gemäß Pkt. 3.2.2.2 der ETB-Richtlinie

Die Prüfung der Balkonsysteme erfolgte nach der ETB-Richtlinie „Bauteile, die gegen Absturz sichern“ Fassung Juli 1985 in Verbindung mit DIN 4103 Teil 1 Pkt. 5.3 „Nichttragende innere Trennwände“ Fassung Juli 1994. Gemäß Abschnitt 4 der Richtlinie darf die Nachweisführung über die Erfüllung der Anforderungen für die Beanspruchung durch weichen Stoß durch Versuche gemäß Abschnitt 5 der Richtlinie erfolgen, wenn kein rechnerischer Nachweis möglich ist.

Dazu wurden die Balkonbrüstungen in eine Vorrichtung eingespannt, so dass die Einbausituation der Elemente simuliert werden konnte. Die Pfosten und Riegel waren straßenseitig ausgerichtet. Die Handlaufhöhe betrug 1000 mm, der Handlauf wurde bei der Prüfung arretiert.

Entsprechend der Richtlinie wurde mittels Druckzylinder die Kraft über eine kreisförmige Stahlplatte mit einem Durchmesser von 200 mm, beschichtet mit einer 8 mm Gummilage der Shore-A-Härte ca. 80 nach DIN 53 505, in die KRONOSPAN-Platte und somit in das gesamte System eingeleitet (mittig zwischen 2 Pfosten). Die Verschiebung im Mittelpunkt der Platte durch die Krafteinleitung wurde während der Prüfung in bestimmten Kraftstufen gemessen. Der maximale Hub des im Versuch genutzten Druckzylinders betrug 200 mm, die maximal aufbringbare Kraft 7 kN.

In Abschnitt 3.2.2.2.2 der Richtlinie sind die Anforderungen an die von einem Bauteil bei weichem Stoß aufzunehmende Widerstandsenergie festgelegt. Die Widerstandsenergie E_{Versuch} im Versagensfall muss der Anforderung nach Gleichung 1 genügen:

$$E_{\text{Versuch}} \geq \gamma^* \alpha' * E_{\text{Basis}} \quad (1)$$

wobei γ = Sicherheitsfaktor zur Absicherung gegenüber Streuungen = 1,25

α' = von der Bauteilmasse abhängiger Stoßfaktor,

Masse der geprüften Brüstungen < 50 kg $\Rightarrow \alpha' = 1,0$

(siehe Tabelle 1 der Richtlinie)

E_{Basis} = beim weichen Stoß einwirkende Energie, lt. Richtlinie = 100 Nm

Somit ergibt sich nach Gleichung 2 folgende Anforderung an die Widerstandsenergie E_{Versuch} , die die Balkonbrüstungen aufweisen müssen:

$$E_{\text{Versuch}} \geq 1,25 * 1,0 * 100 \text{ Nm} \geq 125 \text{ Nm} \quad (2)$$

Die Widerstandsenergie E_u jeder Balkonbrüstung bei Versuchsabbruch wurde unter der Annahme des linearen Zusammenhanges zwischen Kraft und Verformung g entsprechend Gleichung 3 aus der maximal anfahrbaren Kraft und der dazugehörigen Verschiebung des Systems im Mittelpunkt der Platte berechnet:

$$E_u = \frac{1}{2} * F_{\text{max}} * \delta_{\text{max}} \quad [\text{Nm}] \quad (3)$$

3.2 Beanspruchung durch harten Stoß gemäß Pkt. 3.2.3 der ETB-Richtlinie

Die Beanspruchung durch harten Stoß wurde mit einer Stahlkugel (Durchmesser 63,5 mm, Masse 1 kg) aus einer Höhe von 1 m an einem liegenden Balkenelement durchgeführt. Die Prüfung erfolgte an insgesamt 15 Stellen des Balkensystems gemäß der Richtlinie nach Pkt. 3.2.3 und DIN 4103 Teil 1 Pkt. 5.4.

4 Prüfergebnisse

4.1 Beanspruchung durch weichen Stoß

4.1.1 Weicher Stoß am Balkonsystem gemäß Pkt. 3.2.2.2.2 der ETB-Richtlinie

In der folgenden Tabelle sind die Kräfte mit den dazugehörigen Durchbiegungen und der aus diesen Werten berechneten Widerstandsenergie bei Versuchsabbruch für jede geprüfte Balkonbrüstung aufgeführt.

lfd. Nr.	F [kN]	δ [mm]	E _J [Nm]	visuelle Merkmale der geprüften Balkonbrüstungen
1	1	13	105*	Versuchsabbruch bei 7 kN, keine wesentlichen Beschädigungen des Balkon- systems erkennbar, Platte wurde gegen Pfosten und Riegel gedrückt
	2	16		
	3	19		
	4	22		
	5	25		
	6	28		
	7	30		
2	1	11	105*	wie bei 1
	2	15		
	3	18		
	4	21		
	5	24		
	6	27		
	7	29		
3	1	4	77*	wie bei 1
	2	8		
	3	11		
	4	14		
	5	17		
	6	19		
	7	22		

F...aufgebrachte Kraft; δ ...Verschiebung im Mittelpunkt der Platte;

E_J...berechnete Widerstandsenergie

*Die Widerstandsenergie des Systems ist wesentlich höher als dieser Wert, konnte aber mit dem Prüfsystem nicht ermittelt werden, da die maximal mögliche Kraft von 7 kN erreicht wurde.


Die Widerstandsenergien der Geprüften Balkonbrüstungen liegen weit über dem Anforderungswert $E_U \geq 125$ Nm, so dass auf eine Berechnung der maßgeblichen Widerstandsenergie E_{Versuch} im Versagensfall aus der mittleren Widerstandsenergie einer Variante verzichtet wird mit einem Sicherheitsfaktor (abhängig von der Standardabweichung und aus der mittleren Widerstandsenergie) verzichtet wird.

4.2. Beanspruchung durch harten Stoß gemäß Pkt. 3.2.3 der ETB-Richtlinie

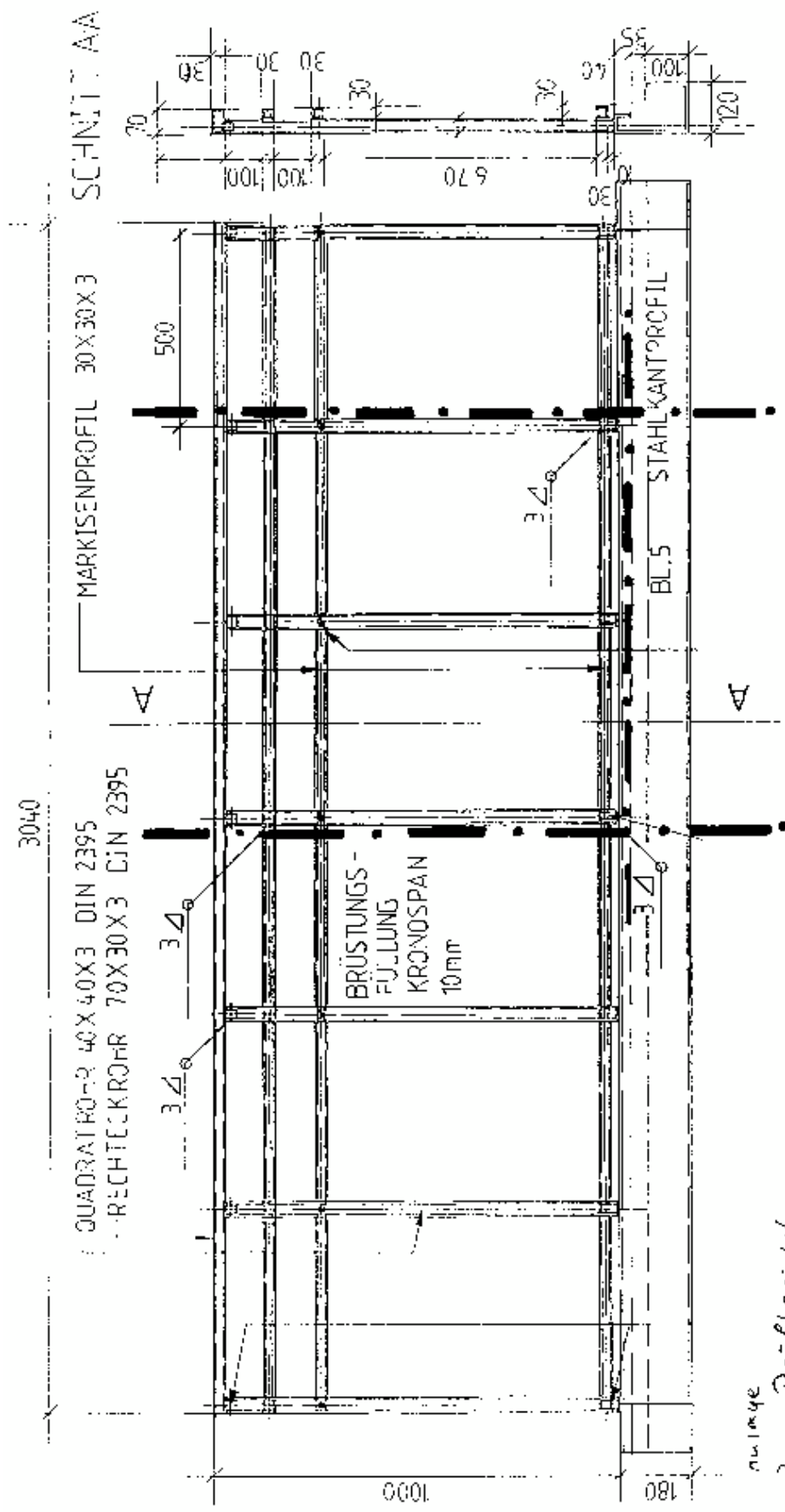
Bei visueller Betrachtung der geprüften Balkonbrüstungen wurden keine Beschädigungen festgestellt.

5 Auswertung

Die geprüften Balkonbrüstungen, bestehend aus 10 mm KRONOSPAN Balkonplatten und der unter Pkt. 2 beschriebenen Unterkonstruktion, erfüllen die Anforderungen der Richtlinie „Bauteile, die gegen Absturz sichern“ hinsichtlich ihrer Widerstandsenergie bei Beanspruchung durch weichen Stoß und harten Stoß gemäß Pkt. 3.2.2 und 3.2.3 der Richtlinie.



Dipl.-Bauing. H. Reuß
verantwortlicher Bearbeiter



anlage
zum Prüfbericht
16.16.31

Hinweis:
Die Strichpunkt-Linie —•— kennzeichnet das gelieferte Prüfmuster (ohne unteres Stahlkantprofil).

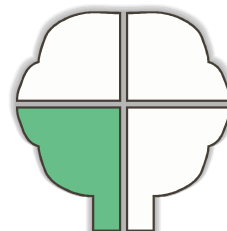
INSTITUT FÜR
HOlz
TECHNIK UND
PRÜFEN Gmbh
Zeilengasse/Weg 24 - 01217 Dresden



SCHWESERFAHREN ZUSA. STEIGERUNG BEWEISUNGSFAHRE			VERFAHREN DIN EN 1355 DIN EN 1355		
BENEDE, INC.			BENEDE, INC.		
UNTERNEHMENSVERFAHRE SCHWESERFAHREN			UNTERNEHMENSVERFAHREN		
BALKONGELÄNDERTEIL			Anlage 1		
CHEMNITZ			CHEMNITZ		
ZUSÄTZLICHE ANGABEN			ZUSÄTZLICHE ANGABEN		
Bauherr			Bauherr		
Objekt			Objekt		
Projekt			Projekt		
Menge			Menge		
Datum			Datum		
Gezeichnet			Gezeichnet		
Geprüft			Geprüft		
Anlagen			Anlagen		
Bauherr			Bauherr		
Objekt			Objekt		
Projekt			Projekt		
Menge			Menge		
Datum			Datum		
Gezeichnet			Gezeichnet		
Geprüft			Geprüft		
Anlagen			Anlagen		
Bauherr			Bauherr		
Objekt			Objekt		
Projekt			Projekt		
Menge			Menge		
Datum			Datum		
Gezeichnet			Gezeichnet		
Geprüft			Geprüft		
Anlagen			Anlagen		



ihd



INSTITUT FÜR HOLZTECHNOLOGIE DRESDEN gGmbH

Zellescher Weg 24
D - 01217 Dresden
Germany

Telefon (0) 351/4662-0
Telefax (0) 351/4662-211

e-mail ihd.de@t-online.de
Internet [http://home.t-online.de/
home/ihd.de](http://home.t-online.de/home/ihd.de)

Dresden, 7. April 2000

reu/reu

Gutachterliche Stellungnahme Auftrags-Nr. 161631 Teil 2

Antraggeber (AG): KRONOSPAN GmbH
Mühlbacher Straße 1
01561 Lampertswalde

Auftrag vom: 05. April 2000

Auftrag: Gutachterliche Stellungnahme zur Übertragbarkeit der Ergebnisse von 10 mm Kronospan Kompaktschichtpressstoffplatten, siehe Prüfbericht Nr. 161631 vom 08. März 2000, auf 8 mm Kronospan Kompaktschichtpressstoffplatten als Balkonbrüstungsbekleidung.

Auftragnehmer (AN): ihd - Ressort Werkstoff- und Produktqualität

Verantwortlicher Bearbeiter: Dipl.-Bauing. H. Reuß

Dr.-Ing. B. Devantier
Ressortleiter
Werkstoff- und Produktqualität

Die Gutachterliche Stellungnahme enthält 3 Seiten und eine Anlagenseite technische Dokumentation. Die Gutachterliche Stellungnahme 161631 Teil 2 ist unbedingt in Verbindung mit dem Prüfbericht 161631 vom 08. März 2000 zu verwenden. Die Schlussfolgerungen beziehen sich ausschließlich auf das nachfolgend beschriebene Material.

Eine auszugsweise Vervielfältigung bedarf der schriftlichen Genehmigung des ihd.

1 Aufgabenstellung

Das Institut für Holztechnologie (IHD) wurde am 05. April 2000 von der Fa. KRONOSPAN GmbH, Lampertswalde mit der Erstellung einer Gutachterlichen Stellungnahme zur Übertragbarkeit der Ergebnisse, des Prüfberichtes Nr. 161631 vom 08. März 2000 "Prüfung von Balkonbrüstungen nach ETB-Richtlinie, Bauteile, die gegen Absturz sichern" - Eignungsnachweis" auf eine 8 mm Kronospan Kompaktschichtpressstoffplatte als Balkonbrüstungsbekleidung beauftragt.

Die Befestigungselemente nach Pkt. 3.2.2.2.3 der ETB-Richtlinie "Bauteile, die gegen Absturz sichern" wurden auftragsgemäß nicht geprüft (siehe Prüfbericht Nr. 161631 vom 08. März 2000)

2 Beschreibung des Probenmaterial

Bei dem Probenmaterial handelte es sich um eine Variante Balkonbrüstung, bestehend aus 8 mm KRONOSPAN Balkonplatten und einer Stahl-Unterkonstruktion.

Die technische Zeichnung des Balkonsystems wurde von der Fa. Metallbau Uhlmann GmbH an die Prüfstelle gesandt und ist der gutachterlichen Stellungnahme überarbeitet als Anlage 1 beigefügt.

Die Bekleidung wurde von innen vorgesetzt, die Pfosten sind von außen sichtbar.

3 Grundlagen für die Bewertung der absturzsichernden Eigenschaften

ETB-Richtlinie "Bauteile, die gegen Absturz sichern", Fassung Juli 1985

IHD-Prüfbericht Nr. 161631 vom 08. März 2000

4 Übertragbarkeit der Ergebnisse

Die bei der Prüfung gemäß ETB-Richtlinie "Bauteile, die gegen Absturz sichern" laut

IHD-Prüfbericht Nr. 161631 vom 08. März 2000

erreichten Ergebnisse sind auf das unter Pkt. 2 und Anlage 1 beschriebene Balkonsystem übertragbar unter der Voraussetzung, dass folgende Eigenschaften:

- Konstruktion
- Profilsystem
- Profilmaterial
- Befestigungselemente

beibehalten werden.

Die Öffnungsbreite des Markisenprofils zur Aufnahme der Füllung ist auf 8 mm zu schließen.

Seite 3 von 3 zum Prüfbericht 161631 Teil 2

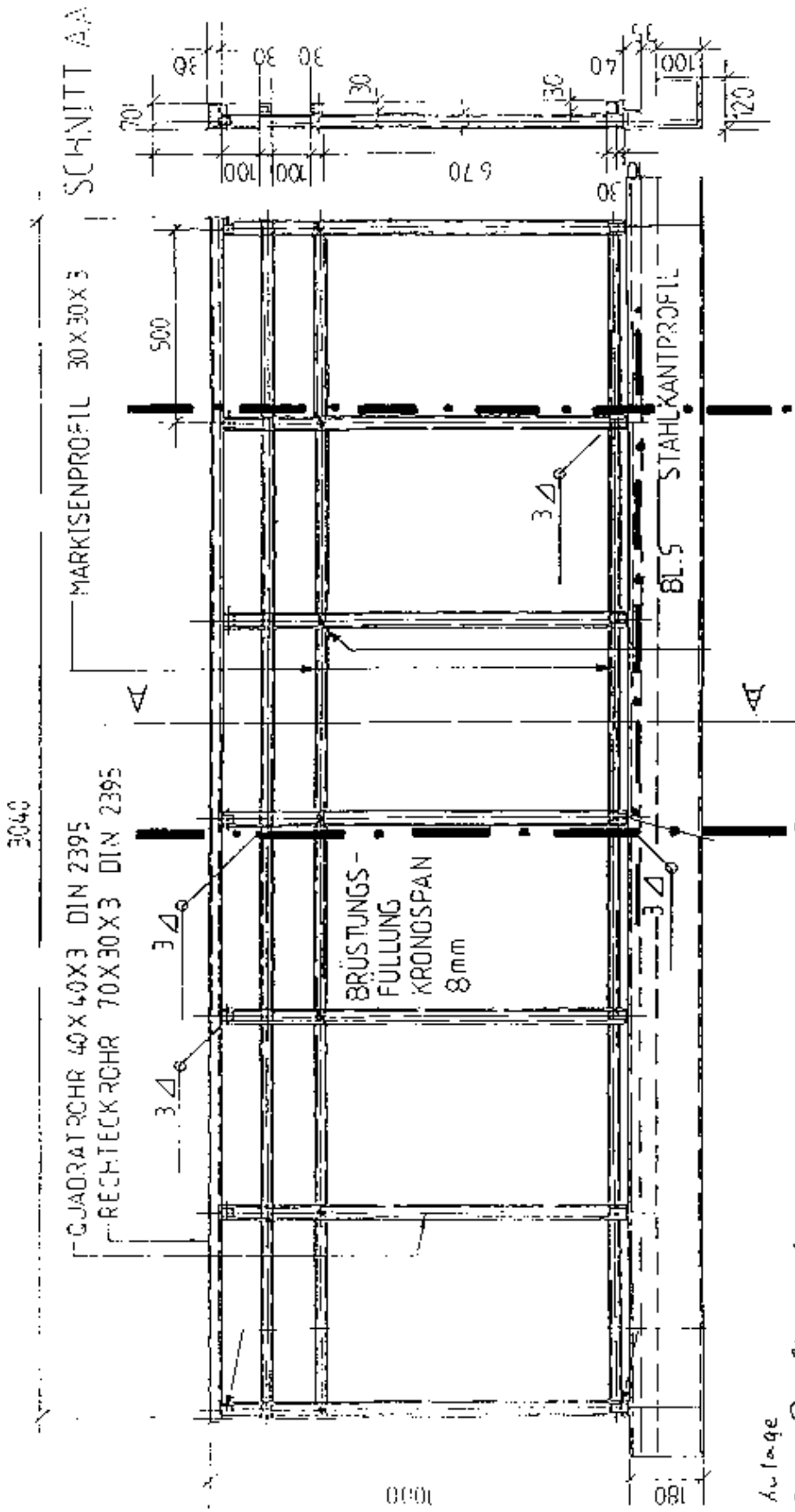
5 Zusammenfassung

Die Balkonbrüstung, bestehend aus 8 mm KRONOSPAN Balkonplatten und der unter Pkt. 2 und Anlage 1 beschriebenen Unterkonstruktion, erfüllt die Anforderungen der Richtlinie "Bauteile, die gegen Absturz sichern" hinsichtlich ihrer Widerstandsenergie bei Beanspruchung durch weichen Stoß und harten Stoß gemäß Pkt. 3.2.2 und 3.2.3 der Richtlinie.

Die gutachterliche Stellungnahme 161631 Teil 2 ist in Verbindung mit dem Prüfbericht 161631 vom 08. März 2000 zu verwenden.



Dipl.-Bauing. H. Reuß
verantwortlicher Bearbeiter



Anlage
 Zum Prüfbericht
 16.16.31
 Teil 2

Hinweis:
 Die Strichpunkt-Linie — • — kennzeichnet das gefeilte Prüfmuster (ohne unteres Stahlkantprofil).

INSTITUT FÜR
ihd
 TU DRESDEN
 Zentralfürderungsbüro
 Zentralfürderungsbüro
 Weg 24 • 01017 Dresden

SCHWEISSVERFAHREN ZUSÄTZLICHE BEWERTUNGSKRITERIEN BEWEISUNGSERFOLG <input type="checkbox"/> EIN BEI <input type="checkbox"/> BEI EINER DER BEWERTUNGSERFOLGSKRITERIEN		NAME BEFUGNIS ZERTIFIZIERUNGSNOMMER	STANDORT BEWERTUNG BEWERTUNGSERFOLG	NAME BEWERTUNG BEWERTUNGSERFOLG	NAME BEWERTUNG BEWERTUNGSERFOLG
BEFUGNIS BEZÜGLICH BEWERTUNGSERFOLG BEWERTUNGSERFOLG			BEWERTUNGSERFOLG BEWERTUNGSERFOLG BEWERTUNGSERFOLG		BEWERTUNGSERFOLG BEWERTUNGSERFOLG BEWERTUNGSERFOLG
BEWERTUNGSERFOLG BEWERTUNGSERFOLG BEWERTUNGSERFOLG			BEWERTUNGSERFOLG BEWERTUNGSERFOLG BEWERTUNGSERFOLG		BEWERTUNGSERFOLG BEWERTUNGSERFOLG BEWERTUNGSERFOLG
BEWERTUNGSERFOLG BEWERTUNGSERFOLG BEWERTUNGSERFOLG			BEWERTUNGSERFOLG BEWERTUNGSERFOLG BEWERTUNGSERFOLG		BEWERTUNGSERFOLG BEWERTUNGSERFOLG BEWERTUNGSERFOLG
BEWERTUNGSERFOLG BEWERTUNGSERFOLG BEWERTUNGSERFOLG			BEWERTUNGSERFOLG BEWERTUNGSERFOLG BEWERTUNGSERFOLG		BEWERTUNGSERFOLG BEWERTUNGSERFOLG BEWERTUNGSERFOLG

STRUKTUREN



SM Seidenmatt



PR Pore



BS Blütenstruktur (Standard *KRONOPLAN*)



PG Perl-Glanz



PE Perl



GL



Kopiervorlage: Musterbestellung

AN: Musterservice - Kronospan GmbH Lampertswalde - Fax 03522 - 33 333

Bitte senden Sie uns folgende Originalfarbmuster zu KRONO-COMPACT/KRONOPLAN
(KRONOPLAN erhältlich in Oberfläche BS)

Farbnummer	Oberfläche	Anzahl	Farbnummer	Oberfläche	Anzahl

Bitte senden Sie uns folgendes Mustermaterial zu KRONO-COMPACT/KRONOPLAN

Kollektion	Anzahl	Kollektion	Anzahl
Lieferprogramm/Dekorkarte (Originalmuster)		Musterkollektion Kompaktplatten (Fächer)	
Planungsunterlage/Technische Informationen		Oberflächen-Originalmuster (1 Satz)	

Dies ist für mich: eine dringende Anfrage zu Objekt _____
 um meine Unterlagen zu vervollständigen

Ferner bitte ich: um komplette Aktualisierung meiner Unterlagen
 um Aufnahme in Ihren Verteiler. Somit bekomme ich automatisch Ihre aktuellen Unterlagen.
 um eine Beratung vor Ort durch Ihren Fachberater

Firma/Büro		Telefon-Nummer	
Branche		Fax-Nummer	
zu Händen:		Datum	
Straße		Unterschrift	
PLZ/Ort			

Bitte senden Sie diese Muster direkt an:

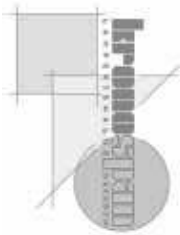
Firma/Büro	
zu Händen:	
Straße	
PLZ/Ort	

REFERENZOBJEKTE



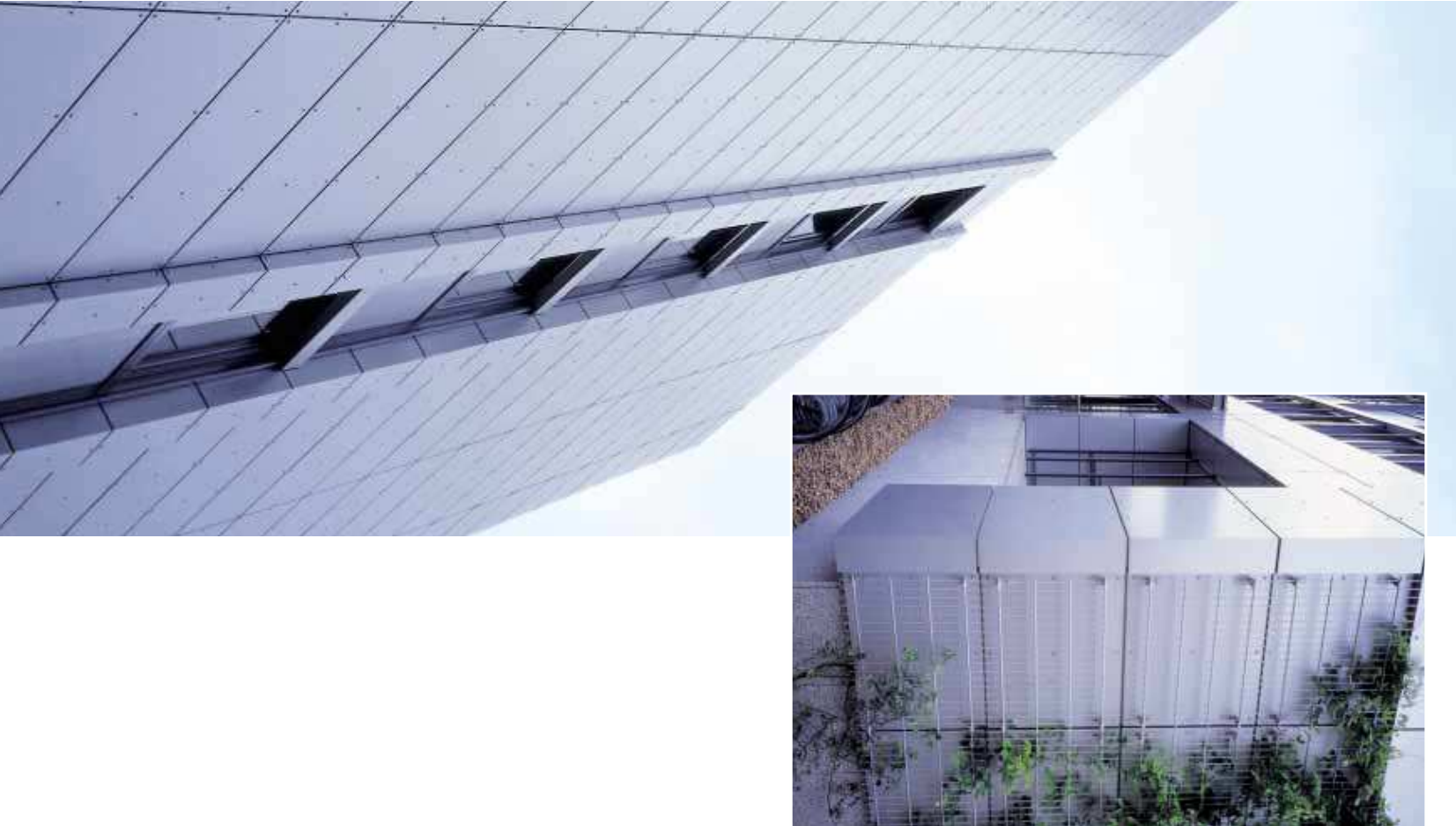














Ihr Fachhändler:



KRONOSPAN GmbH Lampertswalde
Mühlbacher Straße 1
D-01561 Lampertswalde/Dresden
Telefon ++49/35 22 - 33 30
Telefax ++49/35 22 - 33 333
e-mail: kronospan.lw@kronospan.de
Internet: <http://www.kronospan.de>